

Swedish design
and manufacture
since 1967

Aqua compact

SE Installationsanvisning
GB Installation instructions
DE Installationsanleitung
RU Инструкции по установке
FR Instructions d'installation
ES Instrucciones de instalación
IT Istruzioni di montaggio
PL Instrukcja instalacji
PT instruções de instalação

إرشادات التثبيت AR



SVENSKA	3
ENGLISH	9
DEUTSCH	15
РУССКИЙ	21
FRANÇAIS	27
ESPAÑOL	33
ITALIANO	39
POLSKI	45
PORTUGUÊS	51
ARABIC	57

Det är viktigt att läsa igenom denna manual noggrant för att trygga poolutrustningens funktion och livslängd.

Denna manual finns även att hämta från www.pahlen.se

Pahlén AB ansvarar ej för produktgaranti eller skador som sker till följd av felaktig installation, handhavandefel eller felaktigt underhåll.

VARNING

- Denna apparat får inte användas för uppvärmning av dricksvatten.
- Denna apparat får inte användas i aggressivt vatten, saltvatten eller pooler/badtunnor med klormaskin/saltklorinator, se rekommenderade värden beträffande vattenkvalitet.
- Vatteninloppet på denna apparat får inte anslutas till vatten från något annat vattenvärme-system.
- Apparaten skall installeras i enlighet med gällande nationella lagar och förordningar och den elektriska installationen får endast utföras av behörig elinstallatör.
- Påbörja inte installation av apparaten innan ni läst och förstått installationsanvisningar och varningar i denna manual. Om ni har några frågor om installationsanvisningar eller varningar, kontakta er lokala återförsäljare.
- Denna apparat får under inga omständigheter startas utan att den är helt fylld med vatten.
- Denna apparat får inte övertäckas, inte placeras i närheten av brännbart material eller i direkt solsken.
- Denna apparat får inte användas av mycket små barn (0–3 år).
- Denna apparat får inte användas av små barn (3–8 år) och personer med mycket omfattande och komplexa funktionshinder om de inte ständigt övervakas av en person som är ansvarig för deras säkerhet.
- Denna apparat får användas av barn äldre än 8 år och personer med nedsatt fysisk, sensorisk eller mental förmåga eller med brist på erfarenhet eller kunskap, såvida de har fått handledning eller information om hur man använder apparaten på ett säkert sätt och förstår risker som kan förekomma av en person som är ansvarig för deras säkerhet.
- Barn får inte leka med apparaten.
- Denna apparat skall inte rengöras eller underhållas av barn utan övervakning.
- Om installationsanvisningen inte följs gäller inte produktgarantin.

Produktbeskrivning

Elvärmare Aqua compact finns från 3kW till 18kW, se typskylt på produkten.

Värmaren levereras med inbyggda säkerhetsfunktioner som en ställbar termostat (med temperaturområdet 0–45°C), ett överhettningsskydd (med maximal brytningstemperatur på 60°C) samt en flödesvakt.

Manteln är av armerad termoplast (kort mantel: 3/6/9kW, lång mantel: 12/15/18kW), elpatronen är av Incoloy 825 (alternativt titan) och anslutningarna är av PVC.

Som standard medföljer anslutningar för invändig limning mot Ø50 mm PVC-rör.

Alternativ A: anslutningar för invändig limning mot Ø1½" PVC-rör.

Alternativ B: anslutningar med 1½" invändig gänga.

OBS! Värmaren är i standardutförande (med Incoloypatron) ej avsedd att användas i aggressivt vatten, saltvatten eller i pooler med klormaskin/saltgenerator. I sådana sammanhang krävs Aqua compact titan.

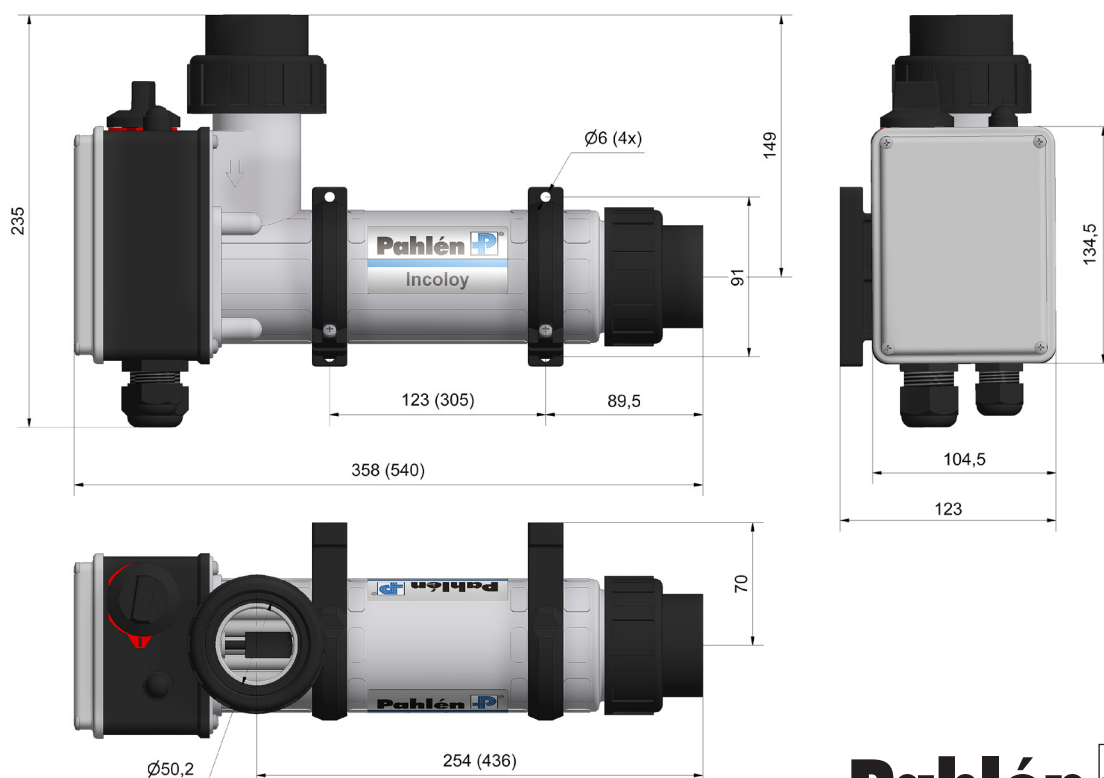
Tekniska data

Min. flöde	90 l/min
Max. flöde	300 l/min
Spänning:	230V 1-fas (3–6kW), 230V 3-fas (3–18kW), 400V 3-fas (3–18kW)
Max. tryck:	2,5 bar (2,5 Pa)
Max. temperatur:	45°C
Täthetsklass:	IP45

Märkeffekt och strömförbrukning

Effekt	Märkeffekt 220–240V / 380–415V 50–60Hz		Strömförbrukning		
	Standard	Titan	230V, 1-fas	230V, 3-fas	400V, 3-fas
3 kW	2.7–3.5 kW	2.7–3.2 kW	13A	8A	5A
6 kW	5.4–6.5 kW	5.4–6.5 kW	26A	15A	9A
9 kW	8.1–9.7 kW	8.1–9.7 kW	—	23A	14A
12 kW	10.8–13 kW	10.8–12.9 kW	—	31A	18A
15 kW	13.5–16.2 kW	13.5–16.1 kW	—	38A	22A
18 kW	16.2–19.4 kW	16.2–19.4 kW	—	46A	27A

Dimensioner



Installation i cirkulationssystem

! VARNING

- Vatteninloppet på denna apparat får inte anslutas till inloppsvatten från något annat värmesystem.
- Denna apparat skall ALLTID vara installerad minst 200 mm under normal vattennivå, se installationsexempel.
- Ventiler får ej installeras så att vattenflödet genom värmaren oavsiktligt kan stängas av.
- Installationen skall vara så utförd att värmaren inte kan självdräneras vid utebliven poolvattencirkulation och luftfickor ej kan bildas.
- Värmaren skall installeras på returledningen till poolen EFTER ev filter.
- Ev. dosering av klor, syra eller liknande skall göras EFTER värmaren i flödesriktningen.
- Markering av flödesriktning på värmaren visar vilken anslutning som gäller för inlopp och utlopp.

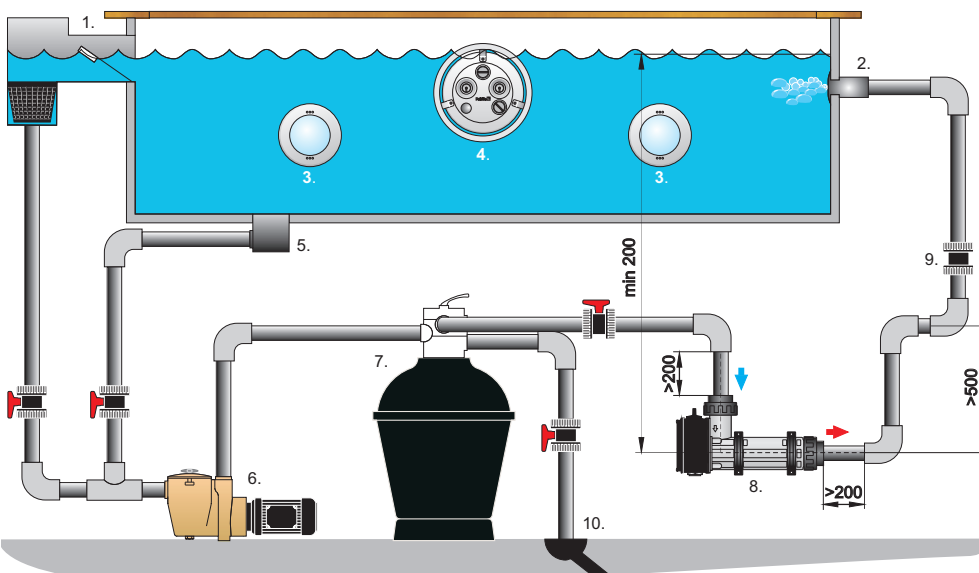
Röranslutning utförs FÖRE elinstallation.

Elvärmaren ska monteras liggande enligt ritning, så att den alltid är helt vattenfylld. Den får under inga omständigheter startas utan att vara helt fylld med vatten.

- **Anslutning skall göras med PVC-rör minst 200 mm rak längd före och efter värmaren.**
Standardutförandets anslutning limmas på PVC-rör med ytterdiameter 50 mm (innerdiameter min 42 mm).
Anslutning A: limmas på PVC-rör med ytterdiameter $\text{Ø}1\frac{1}{2}$ " (innerdiameter min 42 mm).
Anslutning B: slang med innerdiameter min 35 mm ansluts och skall klamras för att säkerställa 200 mm rak längd före och efter värmaren.
- Installera ej avstängningsventil mellan värmaren och poolen. Om ventil erfordras här skall detta vara en backventil.
- Värmaren får ej övertäckas, ej placeras i närheten av brännbart material eller i direkt solsken.
- Om värmaren placeras mot brännbart material, skall en brandsäker skiva eller liknande placeras mellan värmaren och brännbart material. Skivan skall täcka 10 cm utanför värmarens yttermått.
- Värmaren skall monteras i ett icke väderutsatt läge och vara skyddad mot vatteninträning.
- Om placeringen av värmaren är sådan att frysrisk finns skall installationen vara så utförd att värmaren kan tömmas på allt vatten.

Om installationsanvisningen inte följs gäller ej produktgarantin.

Installationsexempel rör



OBS!

Elvärmaren skall alltid vara placerad minst 200 mm under vattenytan.

1. Bräddavlopp
2. Inlopp
3. Belysning
4. JetSwim
5. Utlopp
6. Pump
7. Filter
8. Elvärmare
9. Backventil
10. Avlopp

Elinstallation

VARNING

- Den elektriska installationen får endast utföras av behörig elinstallatör enligt instruktioner som medföljer värmaren.
- Eftersom elinstallationsregler skiljer sig åt mellan olika länder behöver kontaktorer, kablar, anslutningskomponenter och kapslingar väljas utifrån lokala regler.
- En huvudströmbrytare ska installeras före värmarens samtliga spänningsförande elanslutningar. Det skall vara en allpolig brytare som uppfyller kraven i IEC/EN 60335-1 stycke 7.12.2, 22.2 och 24.3.
- Pahlén rekommenderar installation av en jordfelsbrytare.
- Värmaren skall anslutas enligt kopplingschema nedan.
- Styrspänningen kopplas: för 230V 1-fas och 400V 3-fas till L1 och N, för 230V 3-fas till L1 och L2.
Observera att styrspänningen måste förses med en separat säkring på 5–10 Ampere för de spänningsförande elanslutningarna.
- Värmaren skall installeras på ett sådant sätt att den inte kan aktiveras om inte cirkulationspumpen är i drift (tillräckligt flöde), dvs manöverströmmen till värmarens kontaktor skall styras över pumpens kontaktor.
- Spänningen till värmaren får ej variera mer än +5% till –10% i förhållande till modellens och typskyltens specifikation.
- Monteringsmetod skall väljas så att temperaturbegränsningen inte överskrids för någon komponent vid full belastning.

Minikrav för kontaktorer (huvudbrytare) och kopplingsmaterial

Kopplingsalternativ	230V 1-fas	230V 3-fas	400V 3-fas
Brytarpoler	2	4	4
Spänning	≥ 240VAC	≥ 240VAC	≥ 415VAC
Effekt	Enligt märkskylt*	Enligt märkskylt*	Enligt märkskylt*
Ström	Enligt märkskylt*	Enligt märkskylt*	Enligt märkskylt*
Temperatur	≥ 60°C**	≥ 60°C**	≥ 60°C**

* Se tabell "Märkeffekt och strömförbrukning"

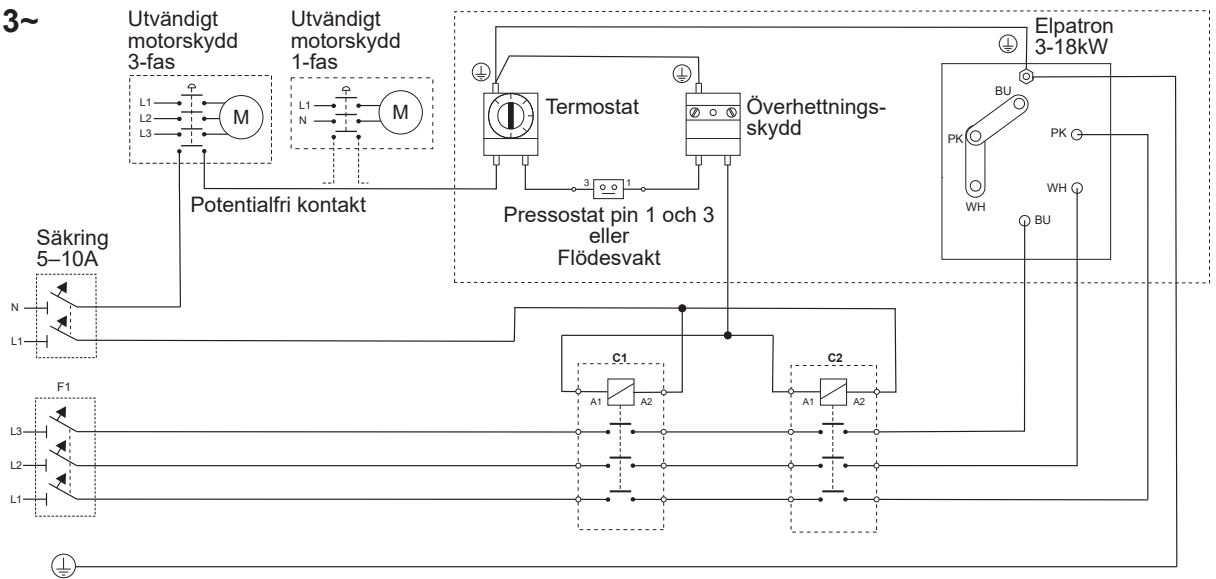
** Den temperatur komponenten får på installationsplatsen vid max tillåten omgivningstemperatur, men minst +45° och maximalt effektuttag ur värmaren. Temperaturen beror på hur väl ventilerad installationen är.

OBS!
Monterade kablar är endast testkablar. Dessa får ej användas för inkoppling.

Elschema

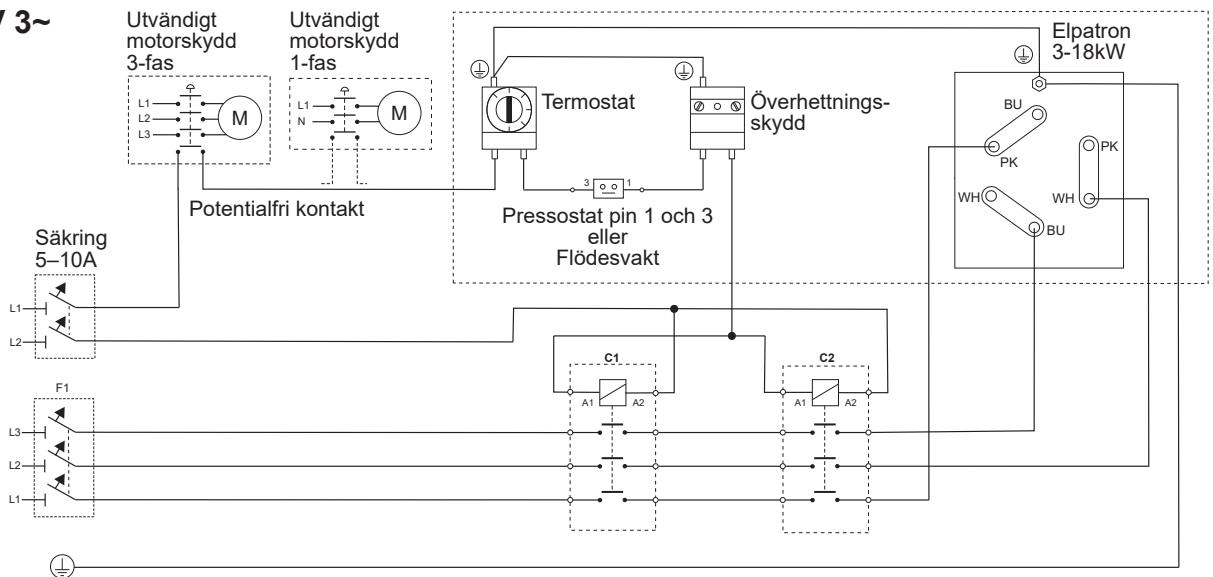
380–415V 3~

BU = blå
PK = rosa
WH = vit



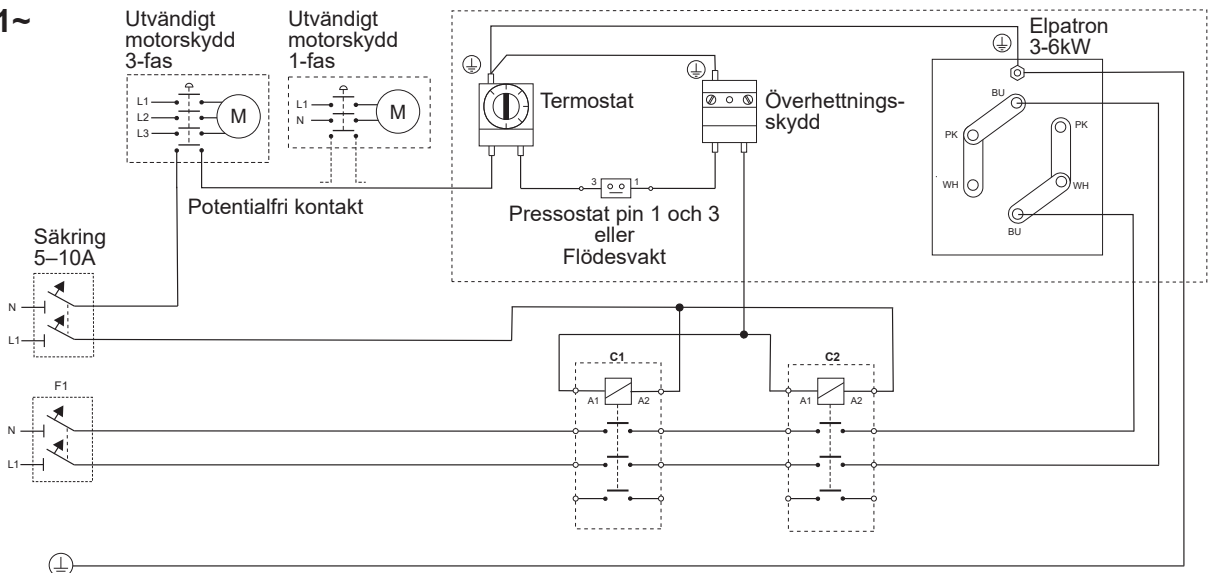
220–240V 3~

BU = blå
PK = rosa
WH = vit



220–240V 1~

BU = blå
PK = rosa
WH = vit



Start

1. Fyll vatten i poolen till rätt nivå.
2. Starta pumpen till poolvattencirkulationen.
3. Kontrollera att vattnet cirkulerar normalt i anläggningen och att all luft töms ur systemet. Värmaren skall vara helt vattenfylld innan strömmen slås på. Först när all luft tömts ur systemet får värmaren slås på.
4. Funktionsprova värmaren genom att vrida termostatratten fram och tillbaka och kontrollera att termostatens kontakter slår till och från. Flödesvakten kontrolleras genom att stänga av flödet genom värmaren med en avstängningsventil och kontrollera att kontakterna slår ifrån. Sätt på vattnet igen. Kontakterna skall då slå på igen.
5. Ställ in önskad pooltemperatur med termostatvredet.
6. Vattnet värms nu upp till önskad temperatur.

Handhavande

Vid backspolning och rengöring av filtret skall strömmen till värmaren slås ifrån.

Vid fryrisk skall strömmen slås av och värmaren tömmas på allt vatten.

Allmän info

För att säkerställa god funktion och lång livslängd på elvärmaren är det viktigt att nedanstående rekommenderade värden beträffande vattenkvaliteten följs.

Klorhalt:	max 3,5 mg/l (ppm)*
pH-värde:	7,2–7,6
Alkalinitet:	60–120 mg/l (ppm)
Kalciumhårdhet:	100–300 mg/l (ppm)
Järn:	max 0,1 mg/l (ppm)*
Koppar:	max 0,2 mg/l (ppm)*
Mangan:	max 0,05 mg/l (ppm)*
Fosfor:	max 0,01 mg/l (ppm)*
Nitrat:	max 50 mg/l (ppm)*

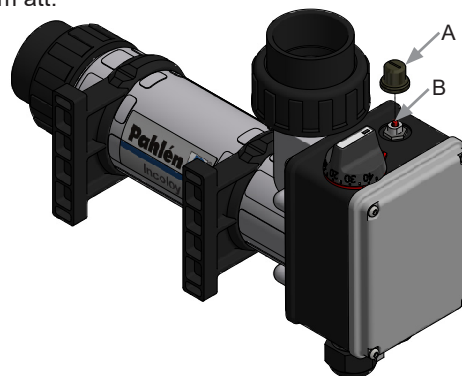
	Incoloy	Titan
Klorid(salt)halt:	max 250 mg/l (ppm)	max 35 000 mg/l (ppm)

* enligt EN 16713-3

Om dessa gränsvärden för vattenkvaliteten inte följs gäller ej produktgarantin.

Felsökning

1. Kontrollera säkringarna.
2. Kontrollera att systemet har erforderligt flöde genom värmaren.
3. Av säkerhetsskäl löser värmarens överhettningsskydd ut vid brist på vatten eller dålig cirkulation. Detta är den vanligaste orsaken till att värmaren "slutat fungera". Kontrollera om överhettningsskyddet har löst ut, undersök orsaken. Efter att orsaken är klarlagd och åtgärdad återställs överhettningsskyddet genom att:
 - Skruva bort skyddshuven (A).
 - Tryck in återställningsknappen (B) på kopplingsboxen.
 - Sätt på skyddshuven igen.
4. Kontrollera värmarens funktion, se punkt 4 under "Start".
5. Ställ om termostaten till en högre temperatur.
6. Om problemet kvarstår: kontakta installatören.



Avfallshantering och återvinning

Du måste kassera denna produkt enligt lokala lagar och förordningar.

Eftersom denna produkt innehåller elektroniska komponenter måste den kasseras separat från hushållsavfall.

När den här produkten når slutet av sin livscykel, kontakta lokala myndigheter för att ta reda på mer om avfallshantering och återvinning.

It is important that you read this manual carefully to secure the function and useful life of the pool equipment.

This manual is also available from www.pahlen.com

Pahlén AB is not responsible for the product warranty or damage caused by incorrect installation, use or incorrect maintenance.

WARNING

- This appliance must not be used to heat drinking water.
- This appliance must not be used in aggressive water, salt water or pools/hot tubs with a chlorine machine/salt chlorinator, see the recommended water quality values.
- The water inlet on this appliance must not be connected to the water from any other water heating system.
- The appliance must be installed in accordance with applicable national laws and provisions and the electrical installation must only be carried out by a qualified electrician.
- Do not start installing the appliance until you have read and understood the installation instructions and warnings in this manual. If you have any questions about the installation instructions or warnings, please contact your local dealer.
- Under no circumstances may this appliance be started without being completely filled with water.
- This appliance must not be covered, placed near combustible material or in direct sunlight.
- This appliance must not be used by very young children (0-3 years).
- This appliance must not be used by young children (3-8 years) and people with significant and complex disabilities unless they are under constant supervision by a person who is responsible for their safety.
- This appliance may be used by children over 8 years of age and persons with reduced physical, sensory or mental capabilities or lack of experience or knowledge, provided that they're under supervision or have received information on how to use the appliance safely and understand risks that may occur by a person who is responsible for their safety.
- Children are not allowed to play with the appliance.
- This appliance should not be cleaned or maintained by children without supervision.
- Failure to follow the installation instructions invalidates the product warranty.

Product description

The Aqua compact electric heater is available from 3 kW to 18 kW, see the type plate on the product. The heater is supplied with built-in safety functions such as an adjustable thermostat (with a temperature range of 0 -45°C), overheating protection (with a maximum breakage temperature of 60°C) and a flow monitor. The casing is made of reinforced thermoplastic (short casing: 3/6/9 kW, long casing: 12/15/18 kW), the heater element is made of Incoloy 825 (or titanium) and the connections are made of PVC. As standard, connections for internal gluing to Ø50 mm PVC pipes are included. Option A: connections for internal gluing to Ø1½" PVC pipes. Option B: connections with 1½" internal thread.

NOTE! The standard version of the heater (with Incoloy element) is not intended for use in aggressive water, salt water or in pools with a chlorine machine/salt generator. In such contexts, Aqua Compact Titanium is required.

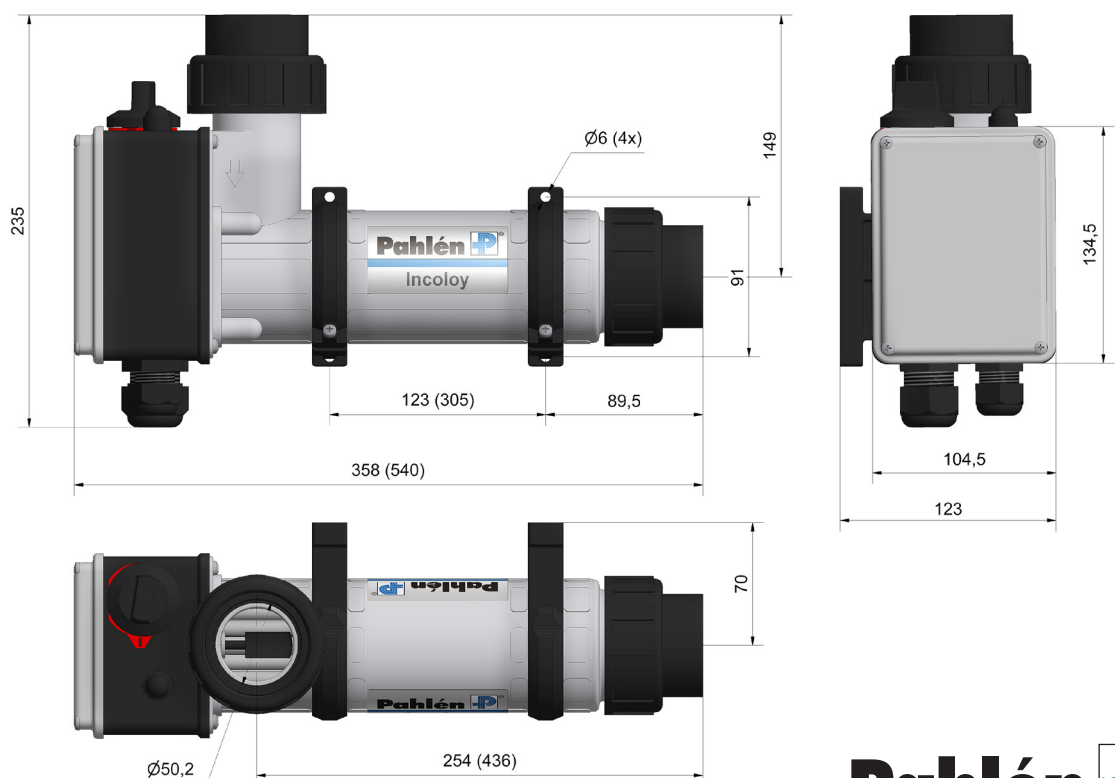
Technical data

Min. flow	90 l/min
Max. flow	300 l/min
Voltage:	230 V 1-phase (3-6 kW), 230 V 3-phase (3-18 kW), 400 V 3-phase (3-18 kW)
Max. pressure:	2.5 bar (2.5 Pa)
Max. temperature:	45°C
Enclosure class:	IP45

Rated power and power consumption

Power	Rated power 220-240 V / 380-415 V 50-60 Hz		Power consumption		
	Standard	Titanium	230 V, 1-phase	230 V, 3-phase	400 V, 3-phase
3 kW	2.7–3.5 kW	2.7–3.2 kW	13 A	8 A	5 A
6 kW	5.4–6.5 kW	5.4–6.5 kW	26 A	15 A	9 A
9 kW	8.1–9.7 kW	8.1–9.7 kW	—	23 A	14 A
12 kW	10.8–13 kW	10.8–12.9 kW	—	31 A	18 A
15 kW	13.5–16.2 kW	13.5–16.1 kW	—	38 A	22 A
18 kW	16.2–19.4 kW	16.2–19.4 kW	—	46 A	27 A

Dimensions



Installation in circulation systems

WARNING

- The water inlet on this appliance must not be connected to the inlet water from any other heating system.
- This appliance must ALWAYS be installed at least 200 mm below the normal water level, see the installation example.
- Valves must not be installed so that the flow of water through the heater can be unintentionally turned off.
- The installation must be carried out in such a way that the heater cannot be self-drained in the absence of pool water circulation and air pockets cannot be formed.
- The heater must be installed on the return line to the pool AFTER a possible filter.
- If necessary, chlorine, acid or similar should be dosed after the heater in the direction of flow.
- The flow direction marking on the heater indicates the connections that apply for the inlet and outlet.

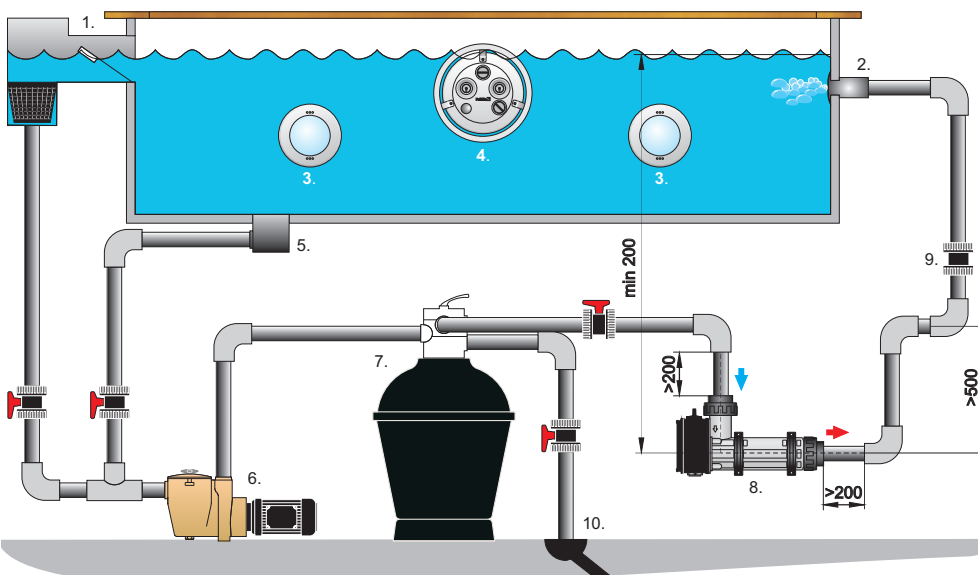
Pipe connections are made BEFORE electrical installation.

The electric heater should be installed horizontally according to the drawing, so that it is always fully filled with water. Under no circumstances may it be started without being completely filled with water.

- **Connections must be made using PVC pipe with at least 200 mm of straight length before and after the heater.**
The standard version's connection is glued to PVC pipes with an outside diameter of 50 mm (inside diameter min. 42 mm).
Connection A: glued to PVC pipe with outside diameter $\text{Ø}1\frac{1}{2}$ " (inside diameter min 42 mm).
Connection B: hose with an inside diameter min. 35 mm is connected and must be clamped to ensure 200 mm straight length before and after the heater.
- Do not install the shut-off valve between the heater and the pool. If a valve is required here, it must be a non-return valve.
- The heater must not be covered, placed close to combustible material or in direct sunlight.
- If the heater is placed against combustible material, a fireproof board or the like must be placed between the heater and combustible material. The board must cover 10 cm outside the heater's outer dimensions.
- The heater must not be installed in a position that is exposed to the elements and must be protected against the ingress of water.
- If the position of the heater is such that there is a risk of freezing, the installation must be carried out in such a way that the heater can be drained of all water.

Failure to follow the installation instructions invalidates the product warranty.

Installation example pipe



NOTE!

The electric heater must always be located at least 200 mm below the water surface.

1. Skimmer
2. Inlet
3. Light
4. JetSwim
5. Main drain
6. Pump
7. Filter
8. Electric heater
9. Check valve
10. Drain

Electrical installation

WARNING

- The electrical installation may only be carried out by a qualified electrician in accordance with the instructions provided with the heater.
- As electrical installation regulations differ from country to country, contactors, cables, connection components, and enclosures must be selected based on local regulations.
- A main isolator must be installed before all live electrical connections on the heater. This must be an all-pole isolator that satisfies the requirements set out in IEC/EN 60335-1 paragraphs 7.12.2, 22.2 and 24.3.
- Pahlén recommends the installation of a residual current device.
- The heater must be connected according to the wiring diagram below.
- The control voltage is connected: for 230 V 1-phase and 400 V 3-phase to L1 and N, for 230 V 3-phase to L1 and L2.
Note that the control voltage must be fitted with a separate fuse of 5-10 amps for the live electrical connections.
- The heater must be installed in such a way that it cannot be activated unless the circulation pump is in operation (sufficient flow), i.e. the control current to the heater's contactors must be controlled over the pump's contactors.
- The voltage to the heater must not fluctuate more than +5% to -10% in relation to the specification of the model and type plate.
- The installation method must be chosen in such a way that the temperature limit is not exceeded for any component at full load.

Minimum requirements for contactors (main isolator) and coupling material

Connection options	230 V, 1-phase	230 V, 3-phase	400 V, 3-phase
Isolator poles	2	4	4
Voltage	≥ 240 VAC	≥ 240 VAC	λ415 VAC
Power	According to the rating plate*	According to the rating plate*	According to the rating plate*
Current	According to the rating plate*	According to the rating plate*	According to the rating plate*
Temperature	≥ 60°C**	≥ 60°C**	≥ 60°C**

* See the table "Rated power and power consumption"

** The temperature the component receives at the installation site at the maximum ambient temperature, but at least +45° and the maximum power output from the heater. The temperature depends on how well ventilated the installation is.

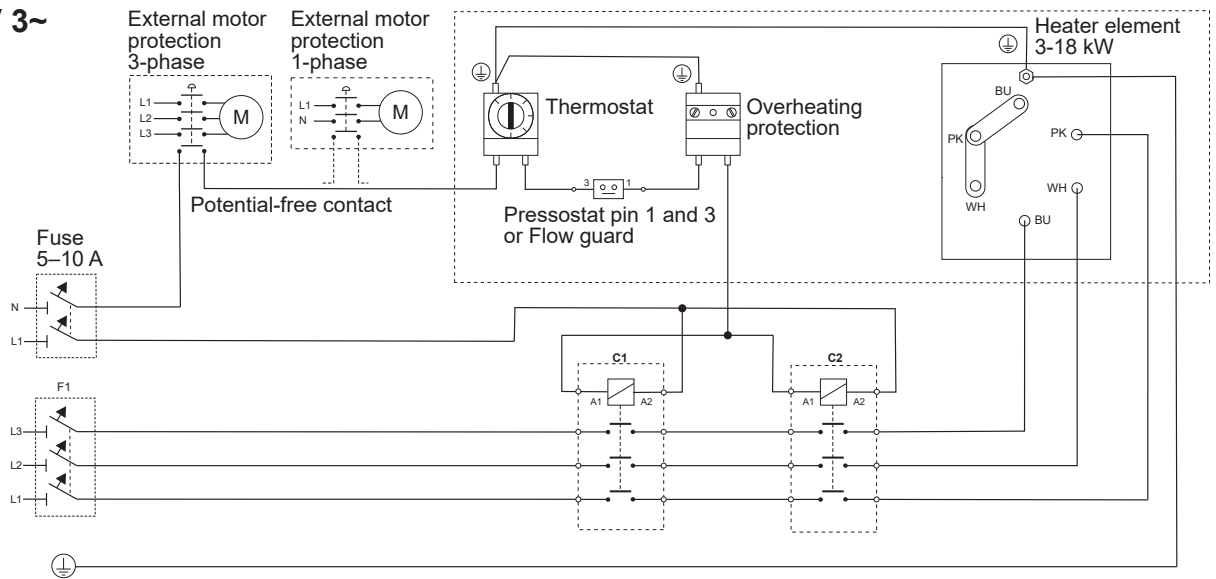
NOTE!

Installed cables are only test cables. These must not be used for connection.

Wiring diagram

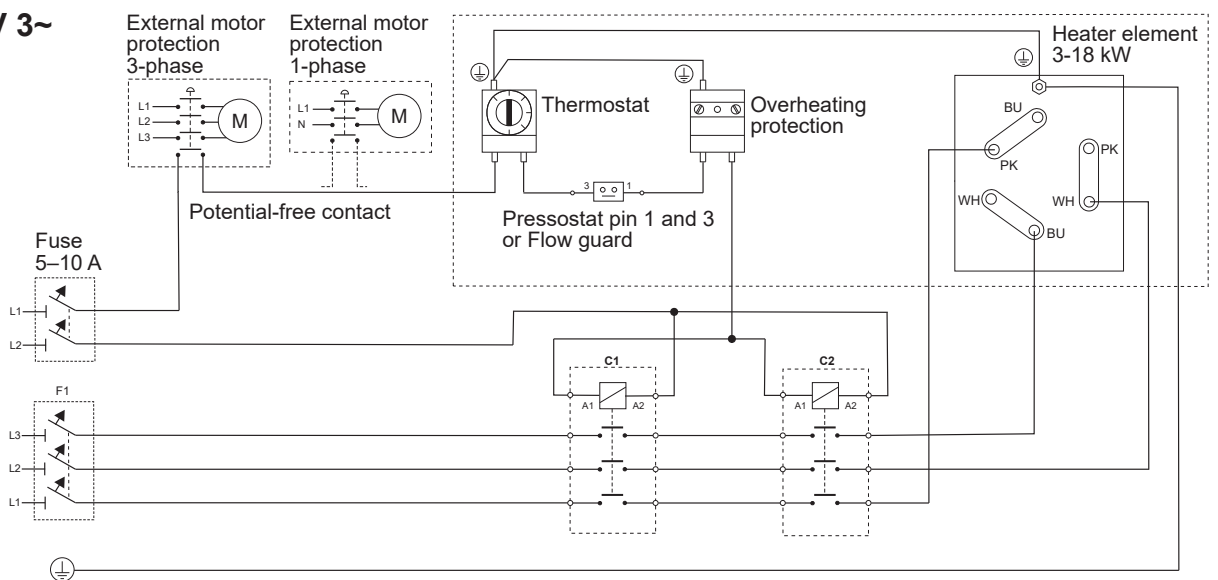
380-415 V 3~

BU = blue
PK = pink
WH = white



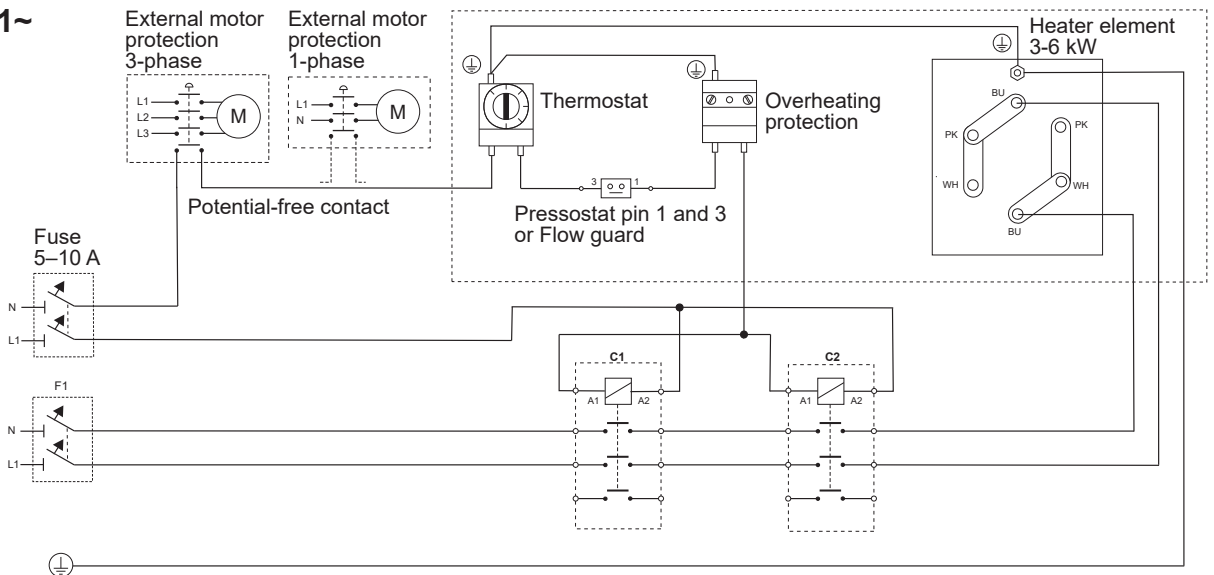
220-240 V 3~

BU = blue
PK = pink
WH = white



220-240 V 1~

BU = blue
PK = pink
WH = white



Start

1. Fill the pool with water to the right level.
2. Start the pump for pool water circulation.
3. Check that the water circulates as normal in the system and that all air is vented from the system.
The heater must be completely water-filled before switching on the power.
Only when all air has been vented from the system can the heater be switched on.
4. Functional test the heater by turning the thermostat knob back and forth and check that the thermostat contactor switches and releases.
The flow monitor is checked by turning off the flow through the heater with a shut-off valve and check that the contactors release. Turn on the water again. The contactors should then switch on again.
5. Set the desired pool temperature with the thermostat knob.
6. The water is now heated to the desired temperature.

Operation

When backwashing and cleaning the filter, switch off the power to the heater.

In the event of a risk of freezing, the power must be switched off and the heater drained of all water.

General info

In order to ensure electric heater works well and has a long-life, it is important that the following recommended values regarding water quality are followed.

Chlorine content:	max 3.5 mg/l (ppm)*
pH-value:	7.2–7.6
Alkalinity:	60–120 mg/l (ppm)
Calcium hardness:	100–300 mg/l (ppm)
Iron:	max 0.1 mg/l (ppm)*
Copper:	max 0.2 mg/l (ppm)*
Manganese:	max 0.05 mg/l (ppm)*
Phosphorus:	max 0.01 mg/l (ppm)*
Nitrate:	max 50 mg/l (ppm)*

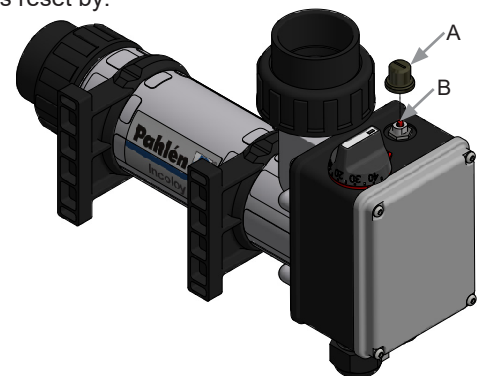
	Incoloy	Titan
Chloride (salt) content:	max 250 mg/l (ppm)	max 35,000 mg/l (ppm)

* according to EN 16713-3

Failure to follow the limit values for water quality invalidates the product warranty.

Troubleshooting

1. Check the fuses.
2. Check that the system has the requisite flow through the heater.
3. For safety reasons, the heater's overheating protection trips with a lack of water or poor circulation. This is the most common reason why the heater "stops working". Check whether the overheating protection has tripped, investigate the cause.
After the cause has been established and rectified, the overheating protection is reset by:
 - Unscrewing the protective cap (A).
 - Press in the reset button (B) on the junction box.
 - Refit the protective cap again.
4. Check the operation of the heater, see point 4 under "Start".
5. Reset the thermostat to a higher temperature.
6. If the problem persists: contact the installer.



Disposal and recycling

You must dispose of this product in accordance with local laws and provisions.

Since this product contains electronic components, it must be disposed of separately from household waste.

When this product reaches the end of its life cycle, contact your local authorities to find out more about disposal and recycling.

Es ist wichtig, diese Bedienungsanleitung sorgfältig zu lesen, um die Funktion und Lebensdauer der Poolausrüstung zu gewährleisten.

Diese Bedienungsanleitung steht unter www.pahlen.com als Download zur Verfügung.

Pahlén AB ist nicht verantwortlich für Produktgewährleistung oder für Schäden, die durch unsachgemäße Installation, Handhabungsfehler oder mangelnde Wartung entstehen.

WARNHINWEIS

- Dieses Gerät darf nicht zum Erhitzen von Trinkwasser verwendet werden.
- Dieses Gerät darf nicht in aggressivem Wasser, Salzwasser oder Pools/Badefässern mit Chlorgenerator/Salzelektrolysegerät verwendet werden, siehe empfohlene Werte zur Wasserqualität.
- Der Wasserzulauf dieses Geräts darf nicht an Wasser aus einem anderen Wasserheizsystem angeschlossen werden.
- Das Gerät muss in Übereinstimmung mit den geltenden nationalen Gesetzen und Vorschriften installiert werden. Die elektrische Installation darf nur von einem qualifizierten Elektriker durchgeführt werden.
- Beginnen Sie erst mit der Installation des Geräts, wenn Sie die Installationsanweisungen und Warnhinweise in dieser Anleitung gelesen und verstanden haben. Wenn Sie Fragen zu Installationsanweisungen oder Warnhinweisen haben, wenden Sie sich bitte an Ihren Händler vor Ort.
- Dieses Gerät darf unter keinen Umständen in Betrieb genommen werden, ohne dass es vollständig mit Wasser gefüllt ist.
- Dieses Gerät darf nicht abgedeckt, in der Nähe von brennbaren Materialien oder in direktem Sonnenlicht aufgestellt werden.
- Dieses Gerät darf nicht von sehr kleinen Kindern (0–3 Jahre) verwendet werden.
- Dieses Gerät darf nicht von Kleinkindern (3-8 Jahre) und Menschen mit sehr umfangreichen und komplexen Behinderungen benutzt werden, es sei denn, sie werden ständig von einer für ihre Sicherheit verantwortlichen Person beaufsichtigt.
- Dieses Gerät kann von Kindern ab 8 Jahren und älter sowie Personen mit eingeschränkten körperlichen oder geistigen Fähigkeiten oder eingeschränkten Sinnesfähigkeiten oder mangelnder Erfahrung und Wissen benutzt werden, wenn sie unter Aufsicht stehen oder Anweisungen zu einem sicheren Gebrauch erhalten haben und die mit dem Gerät verbundenen Gefahren verstehen.
- Kinder dürfen nicht mit dem Gerät spielen.
- Dieses Gerät darf von Kindern, die unbeaufsichtigt sind, gereinigt oder gewartet werden.
- Bei Nichtbeachtung der Installationsanweisungen verliert die Produktgarantie ihre Gültigkeit.

Produktbeschreibung

Der Elektroerhitzer Aqua Compact ist von 3 kW bis 18 kW erhältlich, siehe Typenschild auf dem Produkt. Der Heizer verfügt über eingebaute Sicherheitsfunktionen wie einen einstellbaren Thermostat (mit dem Temperaturbereich 0 - 45 °C), einen Überhitzungsschutz (mit einer maximalen Schalttemperatur von 60 °C) und einen Durchflusswächter. Die Ummantelung besteht aus verstärktem Thermoplast (kurze Ummantelung: 3/6/9 kW, lange Ummantelung: 12/15/18 kW), der Heizstab aus Incoloy 825 (alternativ Titan) und die Anschlüsse aus PVC. Standardmäßig werden Anschlüsse zur inwendigen Verklebung an PVC-Rohre mit Ø 50 mm mitgeliefert. Alternative A: Anschlüsse für die inwendige Verklebung an Ø 1½" PVC-Rohre. Alternative B: Anschlüsse mit 1½"-Innengewinde.

HINWEIS! In der Standardausführung (mit Incoloypatrone) ist der Heizer nicht für den Einsatz in aggressivem Wasser, Salzwasser oder in Pools mit Chlorgenerator/Salzelektrolysegerät bestimmt. In diesen Fällen ist der Heizer Aqua Compact Titan erforderlich.

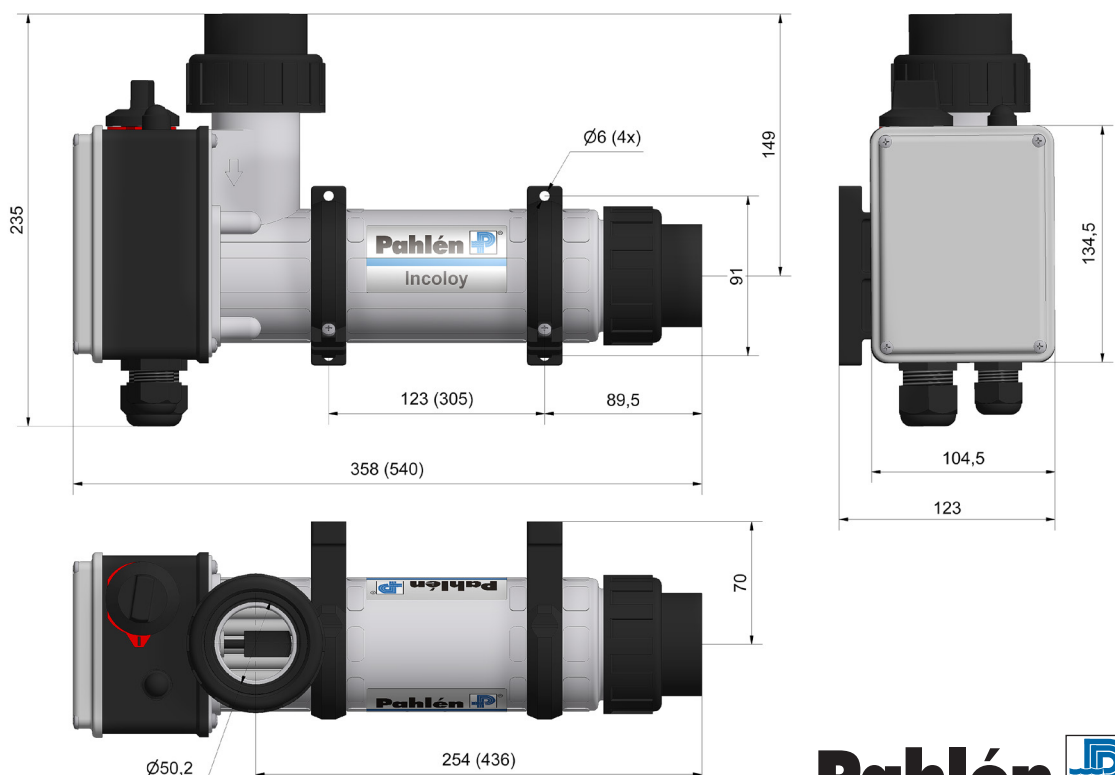
Technische Daten

Minstdurchfluss	90 l/min
Max. Durchfluss	300 l/min
Spannung:	230 V 1-phasig (3–6 kW), 230 V 3-phasig (3–18 kW), 400 V 3-phasig (3–18 kW)
Höchstdruck:	2,5 bar (2,5 Pa)
Höchsttemperatur:	45 °C
Dichtigkeitsklasse:	IP45

Nennleistung und Stromverbrauch

Leistung	Nennleistung 220–240 V / 380–415 V 50–60 Hz		Stromverbrauch		
	Standard	Titan	230 V, 1-phasig	230 V, 3-phasig	400 V, 3-phasig
3 kW	2,7–3,5 kW	2,7–3,2 kW	13 A	8 A	5 A
6 kW	5,4–6,5 kW	5,4–6,5 kW	26 A	15 A	9 A
9 kW	8,1–9,7 kW	8,1–9,7 kW	—	23 A	14 A
12 kW	10,8–13 kW	10,8–12,9 kW	—	31 A	18 A
15 kW	13,5–16,2 kW	13,5–16,1 kW	—	38 A	22 A
18 kW	16,2–19,4 kW	16,2–19,4 kW	—	46 A	27 A

Abmessungen



Installation im Kreislaufsystem

⚠️ WARNHINWEIS

- Der Wasserzulauf dieses Geräts darf nicht an Einspritzwasser aus einem anderen Heizsystem angeschlossen werden.
- Dieses Gerät muss **IMMER** mindestens 200 mm unter dem normalen Wasserstand installiert werden, siehe Installationsbeispiel.
- Die Ventile dürfen nicht so installiert werden, dass der Wasserfluss durch den Heizer versehentlich abgeschaltet werden kann.
- Die Anlage muss so ausgelegt sein, dass sich das Heizgerät bei fehlender Poolwasserzirkulation nicht selbst entleeren kann und sich keine Lufteinschlüsse bilden können.
- Der Heizer muss an der Rücklaufleitung zum Pool **NACH** einem Filter installiert werden.
- Jegliche Dosierung von Chlor, Säure oder Ähnlichem muss **NACH** dem Heizer in Durchflussrichtung erfolgen.
- Die Markierung der Durchflussrichtung auf dem Heizer zeigt an, welcher Anschluss für den Ein- und Auslass vorgesehen ist.

Das Anschließen der Rohre erfolgt vor der elektrischen Installation.

Der Elektroheizer ist gemäß Zeichnung liegend zu montieren, damit er ständig vollständig mit Wasser gefüllt ist. Er darf unter keinen Umständen in Betrieb genommen werden, wenn er nicht vollständig mit Wasser gefüllt ist.

- **Der Anschluss muss mit PVC-Rohren mit einer minimalen geraden Strecke von 200 mm vor und hinter dem Heizer erfolgen.**

Der Anschluss der Standardausführung wird an ein PVC-Rohr mit einem Außendurchmesser von 50 mm (Innendurchmesser mind. 42 mm) geklebt.

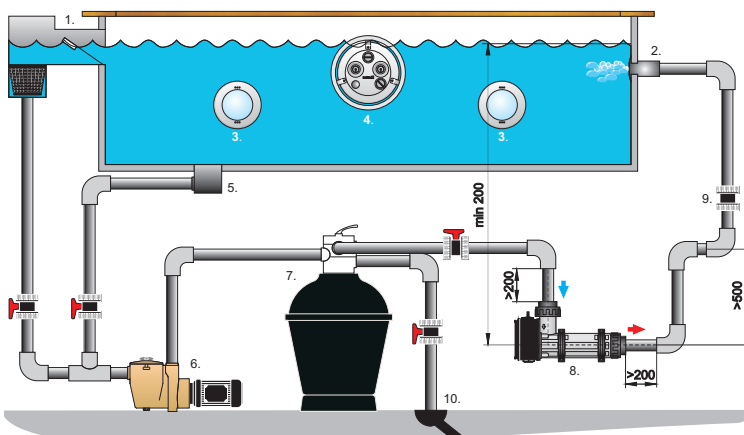
Anschluss A: wird an ein PVC-Rohr mit Außendurchmesser Ø 1½" (Innendurchmesser mind. 42 mm) geklebt.

Anschluss B: Ein Schlauch mit Innendurchmesser mind. 35 mm wird angeschlossen und mit Schellen befestigt, um eine gerade Strecke von 200 mm vor und hinter dem Heizer sicherzustellen.

- Das Absperrventil darf nicht zwischen Heizer und Pool installiert werden. Falls ein Ventil erforderlich ist, muss ein Rückschlagventil verwendet werden.
- Der Heizer darf nicht abgedeckt, nicht in der Nähe von brennbarem Material oder in direkter Sonneneinstrahlung platziert werden.
- Wenn der Heizer an brennbarem Material aufgestellt wird, muss eine feuerfeste Scheibe oder Ähnliches zwischen Heizer und brennbarem Material angebracht werden. Die Scheibe sollte 10 cm über die Außenabmessungen des Heizgeräts hinausreichen.
- Der Heizer ist an einer nicht dem Wetter ausgesetzten Stelle zu installieren und gegen das Eindringen von Wasser zu schützen.
- Ist der Standort des Heizgerätes so gewählt, dass die Gefahr des Einfrierens besteht, muss die Installation so durchgeführt werden, dass das Heizgerät vollständig entleert werden kann.

Bei Nichtbeachtung der Installationsanweisungen verliert die Produktgarantie ihre Gültigkeit.

Installationsbeispiel Rohre



HINWEIS!

Der Elektroheizer muss immer mindestens 200 mm unter der Wasseroberfläche angebracht werden.

1. Skimmer
2. Einlass
3. Beleuchtung
4. JetSwim
5. Bodenauslass
6. Pumpe
7. Filter
8. Elektroheizer
9. Rückschlagventil
10. Abfluss

Elektrische Installation

WARNHINWEIS

- Die elektrische Installation darf nur von einem qualifizierten Elektriker gemäß den mit dem Heizer gelieferten Anleitungen durchgeführt werden.
- Da sich die Vorschriften für die Elektroinstallation zwischen den Ländern unterscheiden, müssen Schütze, Kabel, Anschlussbauteile und Gehäuse auf der Grundlage der landesspezifischen Vorschriften ausgewählt werden.
- Vor allen spannungsführenden elektrischen Anschlüssen des Heizers muss ein Hauptschalter installiert werden. Es muss ein allpoliger Schalter sein, der die Anforderungen der IEC/EN 60335-1 Absätze 7.12.2, 22.2 und 24.3 erfüllt.
- Pahlén empfiehlt die Installation eines Fehlerstromschutzschalters.
- Der Heizer ist gemäß nachstehendem Schaltplan anzuschließen.
- Die Steuerspannung wird angeschlossen: für 230 V 1-phasig und 400 V 3-phasig an L1 und N, für 230 V 3-phasig an L1 und L2. Beachten Sie, dass die Steuerspannung mit einer separaten Sicherung von 5-10 Ampere für die stromführenden elektrischen Anschlüsse ausgestattet sein muss.
- Der Heizer muss so installiert werden, dass er nur aktiviert werden kann, wenn die Umwälzpumpe in Betrieb ist (ausreichender Durchfluss), d. h. der Betriebsstrom zum Schütz des Heizgeräts muss über das Pumpenschütz gesteuert werden.
- Die Spannung des Heizers darf nicht mehr als + 5 % bis -10 % gegenüber der Modell- und Typenschildspezifikation abweichen.
- Das Montageverfahren muss so gewählt werden, dass die Temperaturgrenze für kein Bauteil bei voller Belastung überschritten wird.

Mindestanforderungen für Schütze (Hauptschalter) und Anschlussmaterial

Anschlussmöglichkeiten	230 V 1-phasig	230 V 3-phasig	400 V 3-phasig
Schalterpole	2	4	4
Spannung	≥ 240 VAC	≥ 240 VAC	≥ 415 VAC
Leistung	Gemäß Typenschild*	Gemäß Typenschild*	Gemäß Typenschild*
Strom	Gemäß Typenschild*	Gemäß Typenschild*	Gemäß Typenschild*
Temperatur	≥ 60 °C**	≥ 60 °C**	≥ 60 °C**

* Siehe Tabelle „Nennleistung und Stromverbrauch“

** Die Temperatur, die das Bauteil am Installationsort bei der maximal zulässigen Umgebungstemperatur, jedoch mindestens +45° und maximaler Leistungsabgabe der Heizung erhält. Die Temperatur hängt davon ab, wie gut die Anlage belüftet ist.

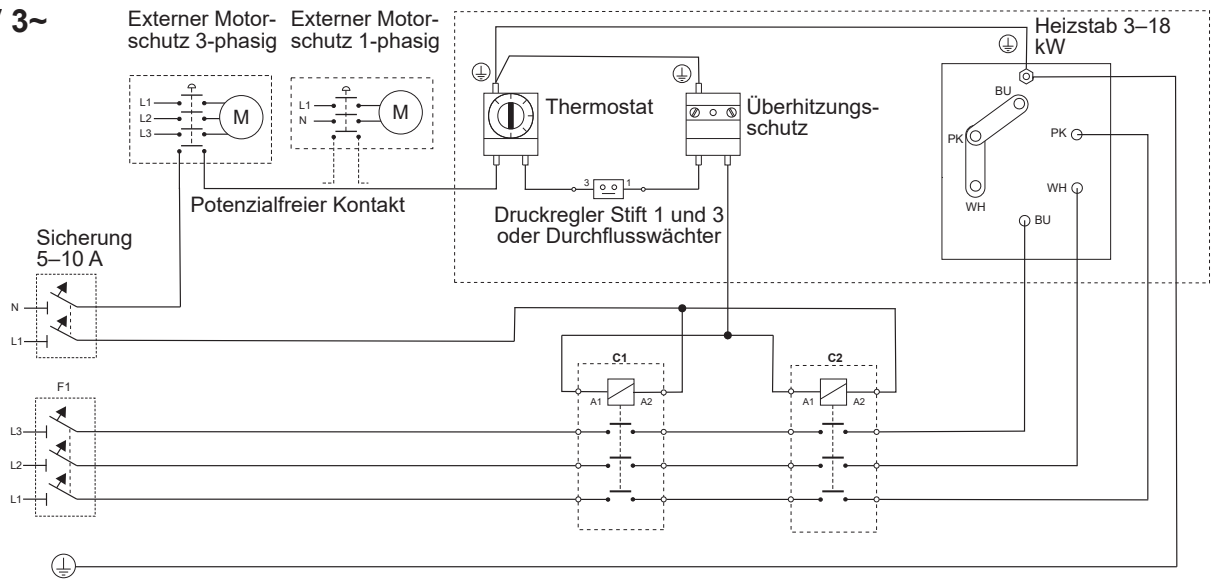
HINWEIS!

Die montierten Kabel sind nur Prüfkabel. Diese dürfen nicht zum Anschließen verwendet werden.

Schaltplan

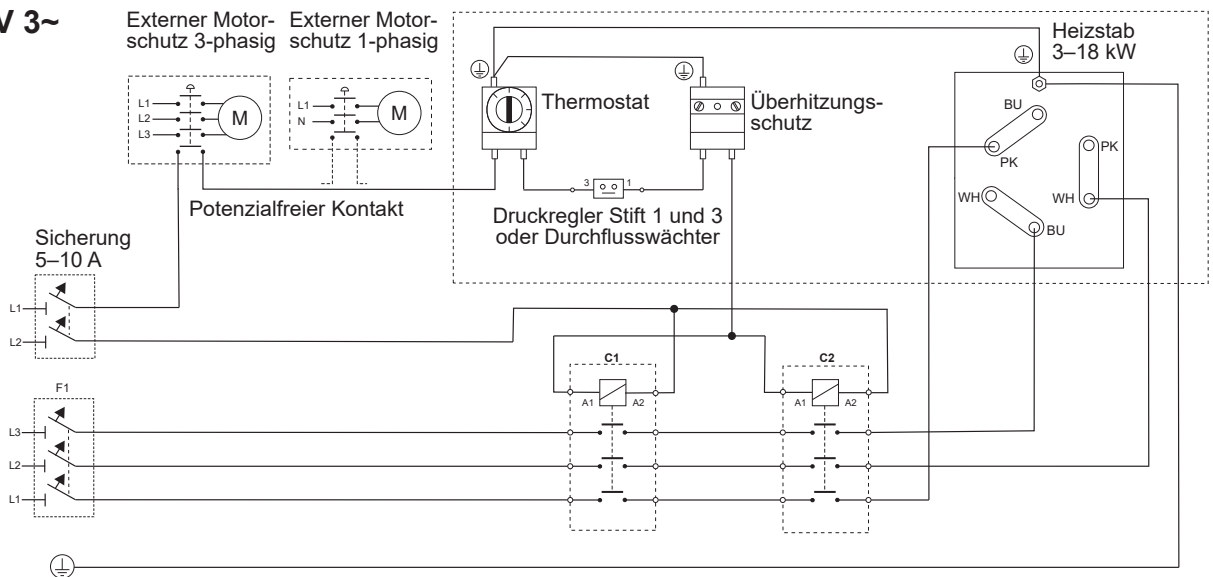
380–415 V 3~

BU = blau
PK = rosa
WH = weiß



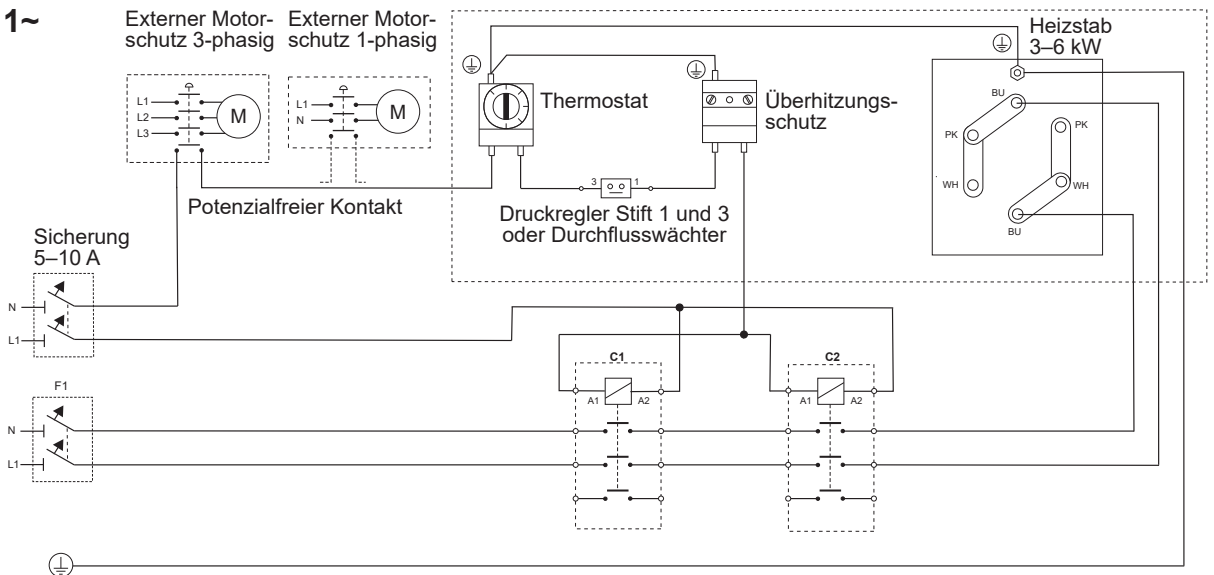
220–240 V 3~

BU = blau
PK = rosa
WH = weiß



220–240 V 1~

BU = blau
PK = rosa
WH = weiß



Inbetriebnahme

1. Lassen Sie bis zum entsprechenden Füllstand Wasser in den Pool.
2. Starten Sie die Umwälzpumpe des Pools.
3. Prüfen Sie, ob das Wasser ordnungsgemäß durch die Anlage gepumpt wird und ob die gesamte Luft aus der Anlage abgelassen wird.
Der Heizer muss vor Einschalten des Stroms vollständig mit Wasser gefüllt sein.
Erst wenn die gesamte Luft aus dem System abgelassen ist, darf der Heizer eingeschaltet werden.
4. Prüfen Sie die Funktion des Heizgeräts durch Hin- und Herdrehen des Thermostatreglers und prüfen Sie, ob das Schütz des Thermostats ein- und ausschaltet.
Der Durchflusswächter wird überprüft, indem der Durchfluss durch den Heizer mit einem Absperrventil ausgeschaltet und kontrolliert wird, ob die Schütze abschalten. Stellen Sie das Wasser wieder an. Die Schütze müssen dann wieder einschalten.
5. Stellen Sie die gewünschte Pooltemperatur mit dem Thermostatregler ein.
6. Das Wasser wird nun auf die gewünschte Temperatur erwärmt.

Bedienung

Beim Rückspülen oder bei der Reinigung des Filters muss der Heizer ausgeschaltet werden.
Bei Frostgefahr schalten Sie den Strom ab und lassen das gesamte Wasser aus dem Heizer ab.

Allgemeine Informationen

Um eine gute Funktion und lange Lebensdauer des Elektroheizers zu gewährleisten, ist es wichtig, dass die folgenden empfohlenen Werte bezüglich der Wasserqualität eingehalten werden.

Chlorgehalt:	max. 3,5 mg/l (ppm)*
pH-Wert:	7,2–7,6
Alkalinität:	60–120 mg/l (ppm)
Kalziumhärte:	100–300 mg/l (ppm)
Eisen:	max. 0,1 mg/l (ppm)*
Kupfer:	max. 0,2 mg/l (ppm)*
Mangan:	max. 0,05 mg/l (ppm)*
Phosphor:	max. 0,01 mg/l (ppm)*
Nitrat:	max. 50 mg/l (ppm)*

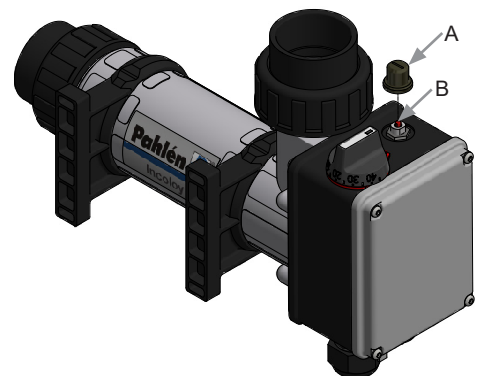
	Incoloy	Titan
Chlorid(salz)gehalt:	max. 250 mg/l (ppm)	max. 35 000 mg/l (ppm)

* gemäß EN 16713-3

Werden diese Grenzwerte für die Wasserqualität nicht eingehalten, erlischt die Produktgarantie.

Fehlerbehebung

1. Überprüfen Sie die Sicherungen.
2. Überprüfen Sie, dass in der Anlage ein erforderlicher Durchfluss durch den Heizer gegeben ist.
3. Aus Sicherheitsgründen löst der Überhitzungsschutz des Heizers bei Wassermangel oder schlechter Zirkulation aus. Dies ist die häufigste Ursache dafür, dass ein Heizer „aufhört zu funktionieren.“ Prüfen Sie, ob der Überhitzungsschutz ausgelöst hat und untersuchen Sie die Ursache.
Nachdem die Ursache geklärt und behoben ist, wird der Überhitzungsschutz wie folgt rückgestellt:
 - die Schutzkappe abschrauben (A).
 - Den Resetknopf (B) an der Anschlussdose drücken.
 - Die Schutzkappe wieder aufsetzen.
4. Prüfen Sie die Funktion des Heizers, siehe Punkt 4 unter „Inbetriebnahme“.
5. Stellen Sie den Thermostat auf eine höhere Temperatur ein.
6. Wenn das Problem weiterhin besteht, wenden Sie sich an einen Fachmann.



Entsorgung und Recycling

Sie sind verpflichtet, dieses Produkt in Übereinstimmung mit den örtlichen Gesetzen und Vorschriften zu entsorgen.
Da dieses Produkt elektronische Bauteile enthält, muss es getrennt vom Hausmüll entsorgt werden.
Wenn dieses Produkt das Ende seines Lebensdauer erreicht hat, wenden Sie sich an die örtlichen Behörden, um mehr über Entsorgung und Recycling zu erfahren.

Чтобы обеспечить правильную эксплуатацию и продолжительный срок службы оборудования бассейна внимательно прочитайте данное руководство.

Это руководство также доступно на веб-сайте www.pahlen.com

Компания Pahlén AB не отвечает по своим гарантийным обязательствам, а также не возмещает ущерб в случае неправильной установки, эксплуатации или обслуживания своей продукции.



ПРЕДУПРЕЖДЕНИЕ

- Это устройство не должно использоваться для нагрева питьевой воды.
- Это устройство не должно использоваться в воде с агрессивными примесями, соленой воде или в бассейнах/гидромассажных ваннах с установкой для хлорирования/солевым хлоратором; см. рекомендуемые значения качества воды.
- Водозаборник на этом устройстве не должен быть подключен к воде из любой другой системы подогрева воды.
- Устройство должно устанавливаться в соответствии с действующими национальными законами и правилами, а электрический монтаж должен осуществляться только квалифицированным электриком.
- Не начинайте устанавливать устройство до тех пор, пока не прочитаете и не поймете инструкции по установке и предупреждения в этом руководстве. Если у вас есть какие-либо вопросы об инструкциях по установке или о предупреждениях, свяжитесь с вашим местным дилером.
- Это устройство ни при каких обстоятельствах не должно запускаться без полного заполнения водой.
- Это устройство нельзя накрывать, размещать рядом с горючими материалами или под прямыми солнечными лучами.
- Это устройство не должно использоваться очень маленькими детьми (0-3 года).
- Это устройство не должно использоваться маленькими детьми (3-8 лет) и людьми с очень серьезными и сложными физическими недостатками, если они не находятся под постоянным наблюдением лица, ответственного за их безопасность.
- Это устройство могут использовать дети старше 8 лет и люди с ограниченными физическими, сенсорными или умственными способностями или с недостатком опыта или знаний, при условии, что они получили руководство или информацию о том, как безопасно использовать устройство у лица, ответственного за их безопасность и осознают возможные риски.
- Детям не разрешается играть с устройством.
- Дети не должны чистить или обслуживать это устройство без присмотра.
- Гарантия на изделие не действует при несоблюдении инструкций по установке.

Описание изделия

Мощность электрического нагревателя Aqua compact составляет от 3 до 18 кВт, см. заводскую табличку на изделии. Нагреватель оснащен встроенными функциями безопасности, такими как регулируемый термостат (с диапазоном температур от 0 до 45 °С), защита от перегрева (с максимальной температурой отключения 60 °С) и монитор расхода. Корпус изготовлен из армированного термопластика (короткий корпус: 3/6/9 кВт, длинный корпус: 12/15/18 кВт), электрический картридж изготовлен из материала Incoloy 825 (в качестве варианта из титана), а соединения выполнены из ПВХ. В стандартную комплектацию входят соединения для внутреннего приклеивания к трубам из ПВХ диаметром 50 мм. Вариант А: соединения для внутреннего приклеивания к трубам из ПВХ Ø1½". Вариант В: соединения с внутренней резьбой 1½".

ПРИМЕЧАНИЕ! В стандартном исполнении (с картриджем из Incoloy) нагреватель не предназначен для использования в воде с агрессивными примесями, соленой воде или в бассейнах с установкой для хлорирования/солевым хлоратором. В таких условиях требуются электрические нагреватели Aqua compact из титана.

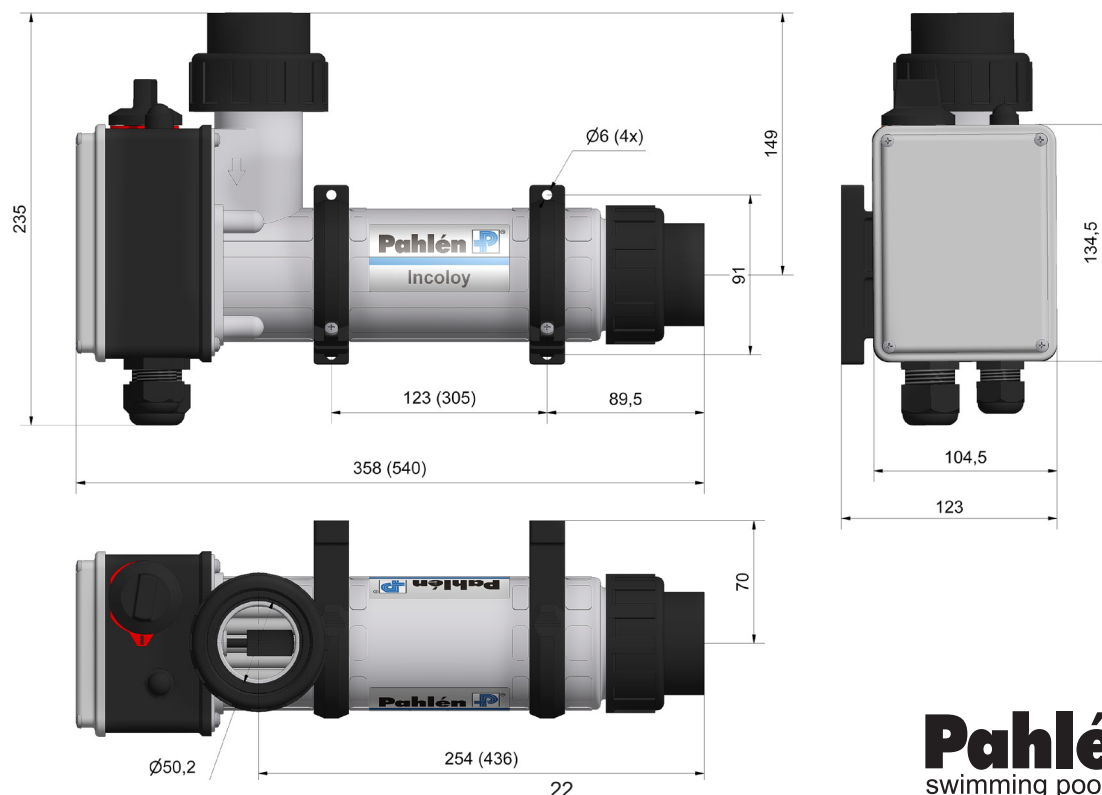
Технические данные

Мин. расход	90 л/мин
Макс. расход	300 л/мин
Напряжение:	230 В, 1 фаза (3 – 6 кВт), 230 В, 3 фазы (3 – 18 кВт), 400 В, 3 фазы (3 – 18 кВт)
Макс. давление:	2,5 бар (2,5 Па)
Макс. температура	45 °С
Класс прочности:	IP45

Номинальная мощность и энергопотребление

Мощность	Номинальная мощность 220 – 240 В / 380 – 415 В 50 – 60 Гц		Энергопотребление		
	Стандарт	Титан	230 В, 1 фаза	230 В, 3 фазы	400 В, 3 фазы
3 кВт	2,7 – 3,5 кВт	2,7 – 3,2 кВт	13 А	8 А	5 А
6 кВт	5,4 – 6,5 кВт	5,4 – 6,5 кВт	26 А	15 А	9 А
9 кВт	8,1 – 9,7 кВт	8,1 – 9,7 кВт	—	23 А	14 А
12 кВт	10,8 – 13 кВт	10,8 – 12,9 кВт	—	31 А	18 А
15 кВт	13,5 – 16,2 кВт	13,5 – 16,1 кВт	—	38 А	22 А
18 кВт	16,2 – 19,4 кВт	16,2 – 19,4 кВт	—	46 А	27 А

Размеры



Установка в системы циркуляции

⚠ ПРЕДУПРЕЖДЕНИЕ

- Водозаборник на этом устройстве не должен быть соединен с водозаборником любой другой системы нагрева.
- Это устройство ВСЕГДА должно устанавливаться на глубине не менее 200 мм ниже нормального уровня воды, см. пример установки.
- Клапаны не должны устанавливаться таким образом, чтобы поток воды через водонагреватель мог быть случайно отключен.
- Установка должна осуществляться таким образом, чтобы нагреватель не мог выполнить самостоятельный слив при отсутствии циркуляции воды в бассейне и не могли образовываться воздушные карманы.
- Нагреватель должен быть установлен на обратной линии в бассейн ПОСЛЕ возможного фильтра.
- Возможное дозирование хлора, кислоты и т. п. должно производиться ПОСЛЕ нагревателя в направлении потока.
- Маркировка направления потока на нагревателе показывает, какое соединение применяется к входу и выходу.

Подключение труб производится ПЕРЕД электромонтажом.

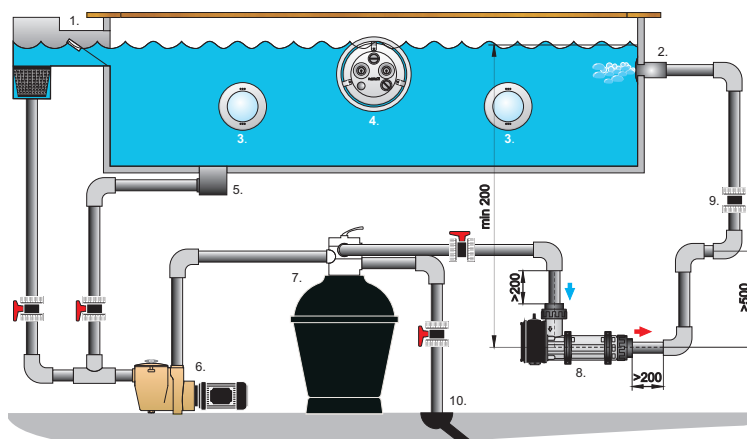
Электронагреватель необходимо устанавливать горизонтально в соответствии с рисунком, чтобы он всегда был полностью заполнен водой. Это устройство ни при каких обстоятельствах не должно запускаться без полного заполнения водой.

- Подключение должно быть выполнено с помощью трубы ПВХ длиной не менее 200 мм по прямой до и после обогревателя.
Соединение стандартного исполнения приклеивается к трубам из ПВХ с наружным диаметром 50 мм (внутренний диаметр мин. 42 мм).
Соединение А: приклеивается к трубам из ПВХ с наружным диаметром $\varnothing 1\frac{1}{2}$ " (внутренний диаметр мин. 42 мм).
Соединение В: подсоединяется и должен быть зажат шланг с внутренним диаметром не менее 35 мм, чтобы обеспечить прямую длину 200 мм до и после нагревателя.
- Не устанавливайте запорный вентиль между нагревателем и бассейном. Если требуется клапан, это должен быть обратный клапан.
- Нагреватель нельзя накрывать, ставить рядом с легковоспламеняющимися материалами или под прямыми солнечными лучами.
- Если нагреватель установлен напротив горючего материала, между обогревателем и горючим материалом необходимо поместить огнестойкий диск или аналогичный предмет. Диск должен закрывать 10 см за пределами габаритов нагревателя.
- Нагреватель должен устанавливаться в защищенном от атмосферных воздействий месте и быть защищен от проникновения воды.
- Если расположение нагревателя таково, что существует риск замерзания, установка должна быть выполнена таким образом, чтобы из нагревателя можно было слить всю воду.

Гарантия на изделие не действует при несоблюдении инструкций по установке.

Пример установки труб

1. Скиммер
2. Донный слив
3. Форсунка
4. JetSwim
5. Проектор
6. Насос
7. Фильтр
8. Электронагреватель
9. Обратный клапан
10. Слив



ПРИМЕЧАНИЕ!
Электрический обогреватель всегда должен находиться на 200 мм ниже поверхности воды.

Электрический монтаж

ПРЕДУПРЕЖДЕНИЕ

- Электрический монтаж может выполняться только квалифицированным электриком в соответствии с инструкциями, прилагаемыми к нагревателю.
- Поскольку правила электрического монтажа в разных странах различаются, контакторы, кабели, соединительные компоненты и корпуса необходимо выбирать в соответствии с местными нормативами.
- Главный выключатель должен быть установлен перед всеми электрическими соединениями нагревателя под напряжением. Это должен быть многополюсный автоматический выключатель, отвечающий требованиям IEC/EN 60335-1, параграфы 7.12.2, 22.2 и 24.3.
- Pahlén рекомендует установить автоматический выключатель замыкания на землю.
- Нагреватель необходимо подключать в соответствии с представленной ниже схемой подключения.
- Управляющее напряжение подключено: для однофазного 230 В и трехфазного 400 В к L1 и N, для трехфазного 230 В к L1 и L2.
Обратите внимание, что управляющее напряжение должно быть снабжено отдельным предохранителем на 5–10 ампер для электрических соединений под напряжением.
- Нагреватель должен быть установлен таким образом, чтобы его нельзя было включить, если не работает циркуляционный насос (достаточный поток), т.е. рабочий ток на контакторе нагревателя должен регулироваться через контактор насоса.
- Напряжение нагревателя не должно изменяться более чем на + 5% до -10% в зависимости от модели и спецификации на заводской табличке.
- Необходимо выбирать такой способ монтажа, чтобы предел температуры не превышался ни для одного компонента при полной нагрузке.

Минимальные требования к контакторам (главным выключателям) и материалам для подключения

Варианты подключения	230 В, 1 фаза	230 В, 3 фазы	400 В, 3 фазы
Полюса переключателя	2	4	4
Напряжение	≥ 240 В переменного тока	≥ 240 В переменного тока	≥ 415 В переменного тока
Мощность	Согласно паспортной табличке*	Согласно паспортной табличке*	Согласно паспортной табличке*
Ток	Согласно паспортной табличке*	Согласно паспортной табличке*	Согласно паспортной табличке*
Температура	≥ 60 °C**	≥ 60 °C**	≥ 60 °C**

* См. таблицу «Номинальная мощность и энергопотребление»

** Температура, которую достигает компонент на месте установки при максимально допустимой температуре окружающей среды, но не менее +45° и максимальной выходной мощности нагревателя. Температура зависит от того, насколько хорошо вентилируется установка.

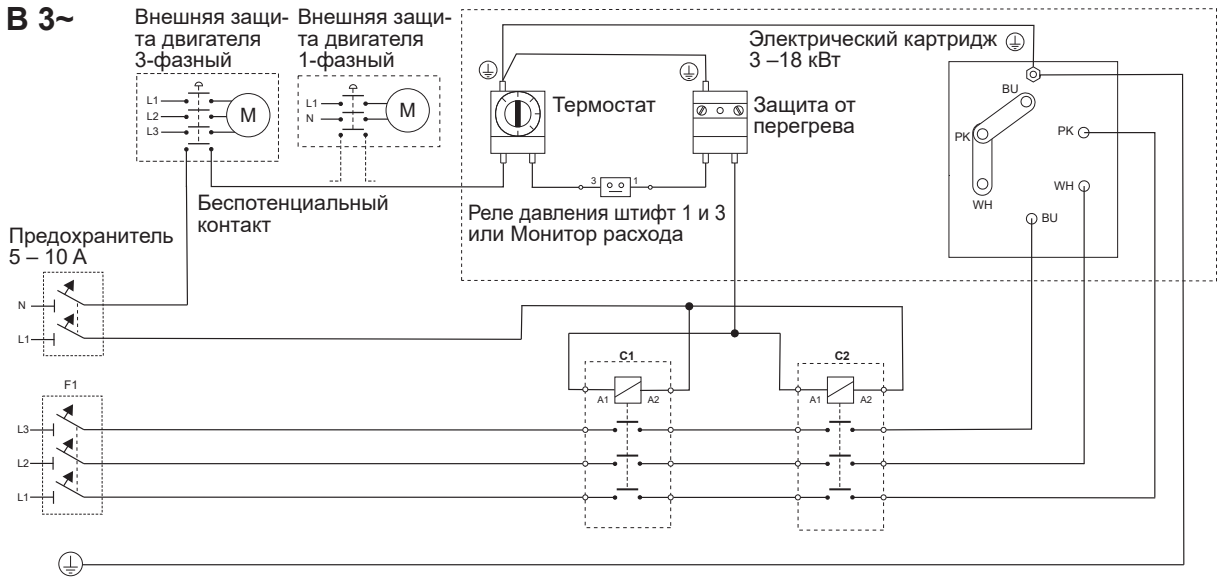
ПРИМЕЧАНИЕ!

Смонтированные кабели предназначены только для тестирования. Их нельзя использовать для подключения.

Электрическая схема

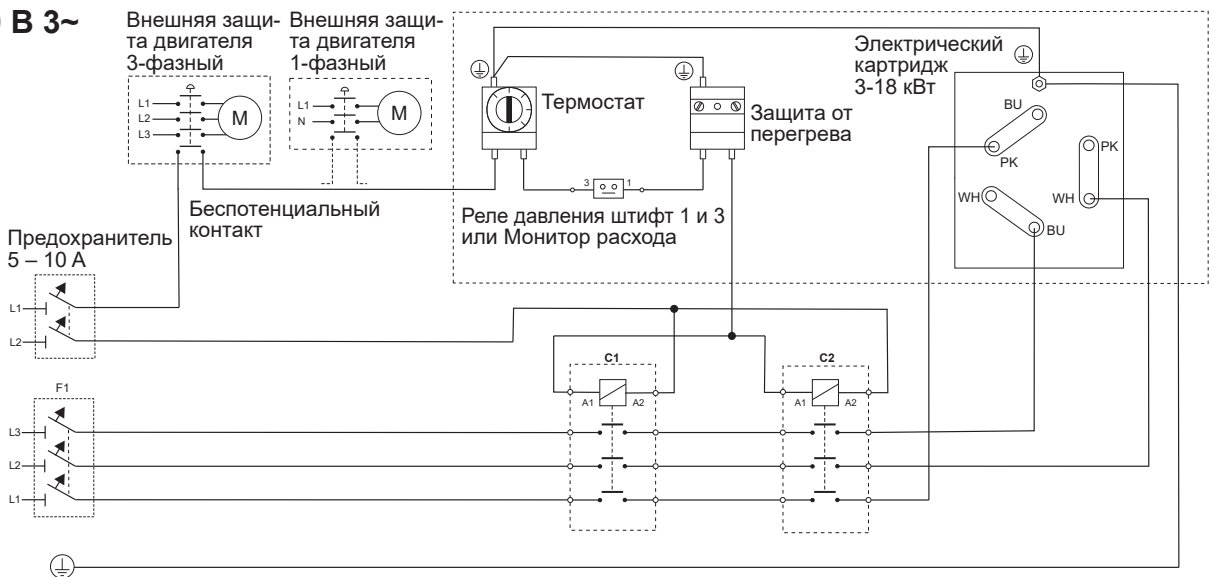
380 – 415 В 3~

BU = синий
PK = розовый
WH = белый



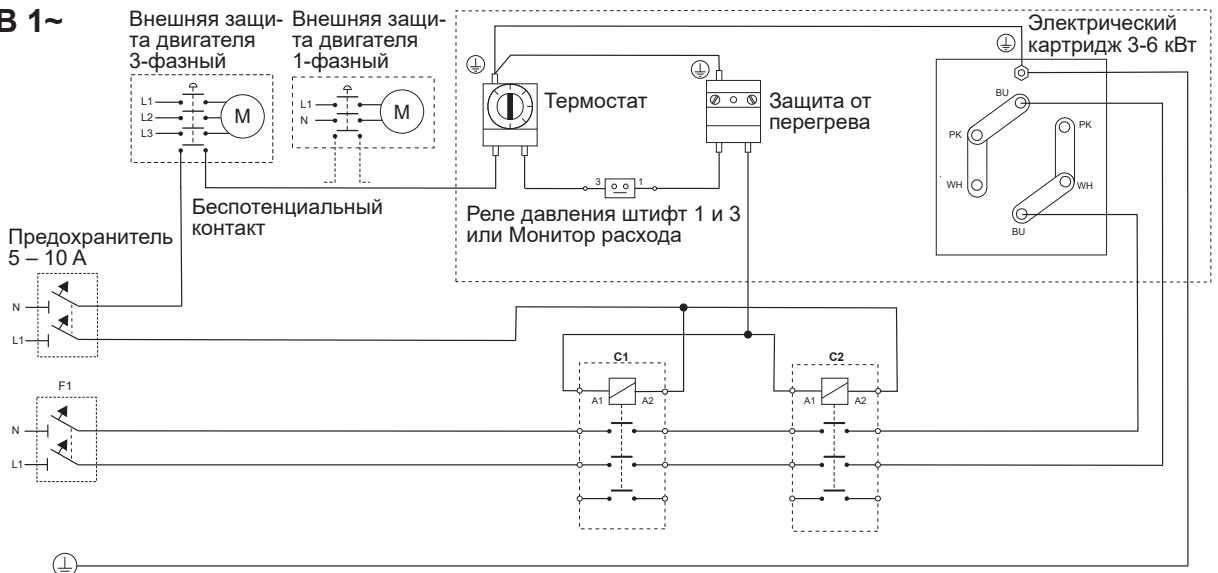
220 – 240 В 3~

BU = синий
PK = розовый
WH = белый



220 – 240 В 1~

BU = синий
PK = розовый
WH = белый



Запуск

1. Наполните бассейн водой до нужного уровня.
2. Запустите насос циркуляции воды в бассейне.
3. Убедитесь, что вода нормально циркулирует в системе и весь воздух удален из системы.
Перед включением питания нагреватель должен быть полностью заполнен водой.
Нагреватель можно включать только после того, как весь воздух будет удален из системы.
4. Для проверки нагревателя поверните ручку термостата вперед и назад и убедитесь, что контактор термостата включается и выключается.
Монитор расхода проверяется путем отключения потока через нагреватель с запорным клапаном и проверки выключения контакторов. Снова включите воду. После этого контакторы должны снова включиться.
5. Установите желаемую температуру бассейна с помощью ручки термостата.
6. Вода теперь будет нагреваться до нужной температуры.

Эксплуатация

При обратной промывке и очистке фильтра отключите питание нагревателя.
В случае риска замерзания выключите питание и слейте всю воду из нагревателя.

Общая информация

Для обеспечения хорошей работы и долгого срока службы нагревателя важно соблюдать следующие рекомендуемые значения качества воды.

Содержание хлора:	макс. 3,5 мг/л (частей на миллион)*
Значение pH:	7,2 – 7,6
Щелочность:	60 – 120 мг/л (частей на миллион)
Кальциевая жесткость:	100 – 300 мг/л (частей на миллион)
Железо:	макс. 0,1 мг/л (частей на миллион)*
Медь:	макс. 0,2 мг/л (частей на миллион)*
Марганец:	макс. 0,05 мг/л (частей на миллион)*
Фосфор:	макс. 0,01 мг/л (частей на миллион)*
Нитраты:	макс. 50 мг/л (частей на миллион)*

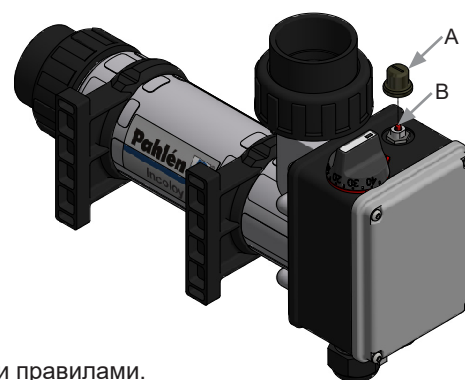
* В соответствии с EN 16713-3

	Incoloy	Титан
Содержание хлорида (соли):	макс. 250 мг/л (частей на миллион)	макс. 35 000 мг/л (частей на миллион)

Если эти предельные значения качества воды не соблюдаются, гарантия на изделие не действует.

Устранение неполадок

1. Проверьте предохранители.
2. Убедитесь, что в системе имеется необходимый поток через нагреватель.
3. По соображениям безопасности защита от перегрева нагревателя срабатывает в случае отсутствия воды или плохой циркуляции. Это самая распространенная причина, почему нагреватель «перестал работать». Проверьте, не сработала ли защита от перегрева, выясните причину.
После выяснения и устранения причины защита от перегрева восстанавливается следующим образом:
 - Открутите защитный колпачок (A).
 - Нажмите кнопку сброса (B) на распределительной коробке.
 - Снова закрутите защитный колпачок.
4. Проверьте работу нагревателя, см. пункт 4 в разделе «Запуск».
5. Установите термостат на более высокую температуру.
6. Если проблема не устранена: обратитесь к установщику.



Управление отходами и переработка

Вы должны утилизировать это изделие в соответствии с местными законами и правилами.
Поскольку это изделие содержит электронные компоненты, его необходимо утилизировать отдельно от бытовых отходов.
При завершении срока службы изделия свяжитесь с местными властями, чтобы узнать дополнительную информацию об утилизации и переработке отходов.

Il est important de lire attentivement ce manuel pour assurer le fonctionnement et la durée de vie de l'équipement de la piscine. Ce manuel est également disponible sur www.pahlen.com
Pahlén AB n'est pas responsable de la garantie du produit ou des dommages causés par une mauvaise installation, des erreurs de manipulation ou d'entretien.

AVERTISSEMENT

- Cet appareil ne doit pas être utilisé pour chauffer l'eau potable.
- Cet appareil ne doit pas être utilisé dans l'eau agressive, l'eau salée ou les piscines/bains à remous avec machine à chlore/chlorure de sel, voir les valeurs recommandées de qualité de l'eau.
- L'arrivée d'eau de cet appareil ne doit pas être raccordée à l'eau provenant d'un autre système de chauffage de l'eau.
- L'appareil doit être installé conformément aux législations et règlements nationaux applicables et l'installation électrique ne doit être effectuée que par un électricien qualifié.
- Ne commencez pas à installer l'appareil tant que vous n'avez pas lu et compris les instructions d'installation et les avertissements dans ce manuel. Si vous avez des questions sur les instructions d'installation ou les avertissements, veuillez contacter votre concessionnaire local.
- En aucun cas cet appareil ne doit être démarré sans être complètement rempli d'eau.
- Cet appareil ne doit pas être couvert, pas placé près d'une matière combustible ou en plein soleil.
- Cet appareil ne doit pas être utilisé par les très jeunes enfants (0-3 ans).
- Cet appareil ne doit pas être utilisé par les jeunes enfants (3-8 ans) et les personnes ayant un contrôle élevé et des incapacités complexes, à moins qu'ils ne soient constamment supervisés par une personne responsable de leur sécurité.
- Cet appareil peut être utilisé par des enfants de plus de 8 ans et des personnes ayant des capacités physiques, sensorielles ou mentales réduites ou un manque d'expérience ou de connaissances, à condition qu'ils aient reçu d'une personne responsable de leur sécurité. une supervision ou des renseignements sur la façon d'utiliser l'appareil en toute sécurité et qu'ils comprennent les risques auxquels ils s'exposent.
- Les enfants ne sont pas autorisés à jouer avec l'appareil.
- Cet appareil ne doit pas être nettoyé ou entretenu par les enfants sans surveillance.
- Si les instructions d'installation ne sont pas suivies, la garantie du produit ne s'applique pas.

Description du produit

La résistance chauffante Aqua compact est disponible de 3 kW à 18 kW, voir la plaque signalétique sur le produit. Le chauffe-eau est livré avec des fonctions de sécurité intégrées telles qu'un thermostat réglable (avec une plage de température de 0 - 45 °C), une protection contre la surchauffe (avec une température maximale de rupture de 60 °C) et un débitmètre. La coque est en thermoplastique armé (coque courte : 3/6/9 kW, coque longue : 12/15/18 kW), la résistance électrique est en Incoloy 825 (ou titane) et les raccords sont en PVC.

Les raccords pour le collage interne sont inclus de série avec des conduites en PVC de Ø 50 mm.

Option A : raccords pour le collage interne à des conduites en PVC Ø 1 1/2".

Option B : raccords avec filetage interne de 1 1/2".

NOTE! La version standard du chauffe-eau n'est pas destinée à être utilisé dans une eau agressive, une eau salée ou dans les piscines avec une machine à chlore / générateur de sel. Dans de tels contextes, les appareils Aqua Compact Titan sont nécessaires.

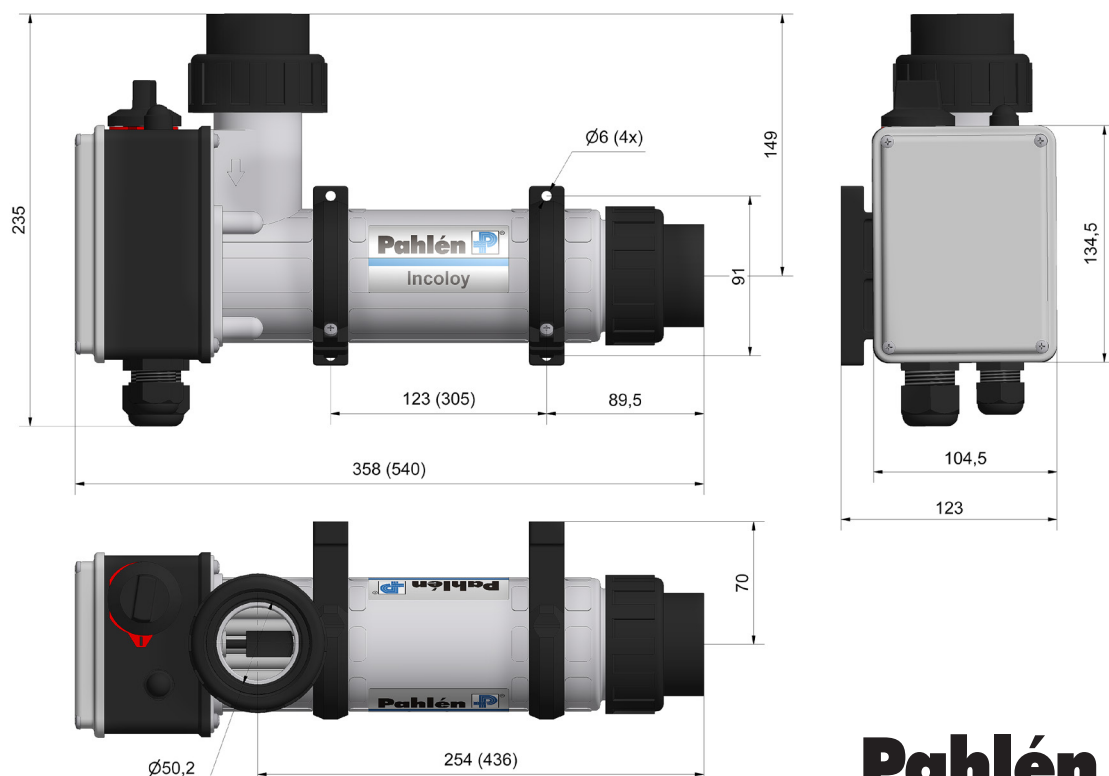
Données techniques

Débit min.	90 l/min
Débit max.	300 l/min
Tension :	230 V monophasé (3 - 6 kW), 230 V triphasé (3 - 18 kW), 400 V triphasé (3 - 18 kW)
Pression max. :	2,5 bar (2,5 Pa)
Température max. :	45 °C
Classe d'étanchéité :	IP 45

Puissance nominale et consommation électrique

Puis- sance	Puissance nominale 220 - 240 V / 380 - 415 V 50 - 60 Hz		Consommation électrique		
	Standard	Titan	230 V mono- phasé	230 V triphasé	400 V triphasé
3 kW	2,7 – 3,5 kW	2,7 – 3,2 kW	13 A	8 A	5 A
6 kW	5,4 – 6,5 kW	5,4 – 6,5 kW	26 A	15 A	9 A
9 kW	8,1 – 9,7 kW	8,1 – 9,7 kW	—	23 A	14 A
12 kW	10,8 – 13 kW	10,8 – 12,9 kW	—	31 A	18 A
15 kW	13,5 – 16,2 kW	13,5 – 16,1 kW	—	38 A	22 A
18 kW	16,2 – 19,4 kW	16,2 – 19,4 kW	—	46 A	27 A

Dimensions



Installation dans les systèmes de circulation

⚠ AVERTISSEMENT

- L'arrivée d'eau de cet appareil ne doit pas être raccordée à l'eau provenant d'un autre système de chauffage.
- Cet appareil doit **TOUJOURS** être installé à au moins 200 mm sous le niveau d'eau normal, voir l'exemple d'installation.
- Les vannes ne doivent pas être installées de sorte que le débit d'eau à travers le chauffe-eau puisse être coupé involontairement.
- L'installation doit exclure l'auto-vidange du chauffe-eau en l'absence de circulation de l'eau de la piscine ainsi que la formation de poches d'air.
- Le chauffe-eau doit être installé sur la conduite de retour vers la piscine **APRÈS** un éventuel filtre.
- Si nécessaire, le dosage du chlore, d'acide ou similaire doit être effectué **APRÈS** le chauffe-eau dans le sens du débit.
- Le marquage de la direction d'écoulement sur le chauffe-eau indique le raccord qui correspond à l'entrée et à la sortie.

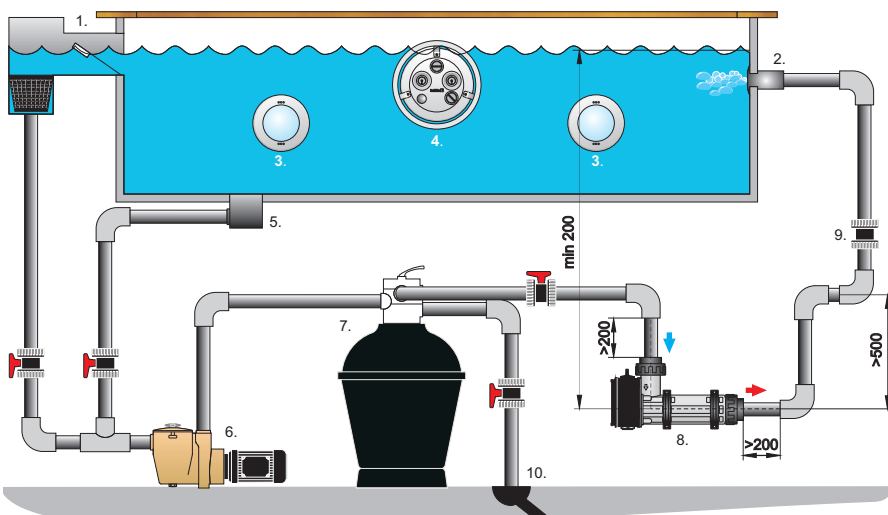
Le raccordement des conduites est effectué **AVANT** l'installation électrique.

La résistance chauffante doit être installée couchée selon le dessin, de sorte qu'elle soit toujours complètement remplie d'eau. Il ne doit être en aucun cas démarré sans être complètement rempli d'eau.

- **Le raccordement doit être effectué avec un tuyau en PVC d'au moins 200 mm de longueur droite avant et après le chauffage.**
La connexion de la version standard est collée à des tuyaux en PVC d'un diamètre extérieur de 50 mm (diamètre intérieur min 42 mm).
Raccord A : à coller sur conduite PVC Ø extérieur 1½" (diamètre intérieur 42 mm min.).
Raccord B : flexible d'un diamètre intérieur de 35 mm min. à raccorder et agraffer pour assurer une longueur droite de 200 mm avant et après le chauffage.
- N'installez pas la vanne d'arrêt entre le chauffe-eau et la piscine. Si une vanne est nécessaire ici, il s'agit d'une vanne anti-retour.
- Le chauffe-eau ne doit pas être recouvert, pas placé près d'une matière combustible ou en plein soleil.
- Si le chauffe-eau est placé contre une matière combustible, un disque ignifuge ou similaire doit être placé entre le chauffage et la matière combustible. Le disque doit excéder de 10 cm les dimensions extérieures du chauffe-eau.
- Le chauffe-eau doit être installé dans une position non exposée aux éléments et être protégé contre les infiltrations d'eau.
- Si l'emplacement du chauffe-eau présente un risque de gel, l'installation doit être effectuée de manière à ce que le chauffe-eau puisse être vidé de toute l'eau.

Si les instructions d'installation ne sont pas suivies, la garantie du produit ne s'applique pas.

Exemple d'installation de conduite



REMARQUE!

Le réchauffeur électrique doit toujours être placé à au moins 200 mm sous la surface de l'eau.

1. Trop-plein
2. Entrée
3. Éclairage
4. JetSwim
5. Évacuation
6. Pompe
7. Filtre
8. Réchauffeur électrique
9. Vanne anti-retour
10. Évacuation

Installation électrique

AVERTISSEMENT

- L'installation électrique ne peut être effectuée que par un électricien qualifié conformément aux instructions fournies avec le chauffe-eau.
- Étant donné que les règles d'installation électrique diffèrent d'un pays à l'autre, les contacteurs, les câbles, les composants de raccordement et les gainages doivent être sélectionnés en fonction des règles locales.
- Un interrupteur principal doit être installé en amont de toutes les connexions électriques sous tension du chauffe-eau. Il s'agit d'un commutateur multipôles répondant aux exigences des alinéas 7.12.2, 22.2 et 24,3 de l'IEC/EN 60335-1.
- Pahlén recommande l'installation d'un disjoncteur différentiel.
- Le chauffe-eau doit être raccordé selon le schéma de câblage ci-dessous.
- Branchement de la tension de commande : pour le 230 V monophasé et le 400 V triphasé à L1 et N, pour le 230 V triphasé à L1 et L2.
Notez que la tension de commande doit être équipée d'un fusible séparé de 5-10 ampères pour les connexions électriques sous tension.
- Le chauffe-eau doit être installé de manière à ne pas pouvoir être activé si la pompe de circulation n'est pas en marche (débit suffisant), c'est-à-dire que le courant de commande vers le contacteur du chauffage doit être contrôlé à travers le contacteur de la pompe.
- La tension d'alimentation du chauffe-eau ne doit pas varier de plus de +5 % à -10 % par rapport aux spécifications du modèle et de la plaque signalétique.
- La méthode de montage choisie doit éviter que la limite de température ne soit dépassée pour aucun composant à pleine charge.

Exigences minimales pour les contacteurs (interrupteur principal) et le matériel de raccordement

Options de raccordement	230 V monophasé	230 V triphasé	400 V triphasé
Pôles d'interrupteur	2	4	4
Tension	≥ 240 V AC	≥ 240 V AC	≥ 415 V AC
Puissance	Selon la plaque signalétique*	Selon la plaque signalétique*	Selon la plaque signalétique*
Courant	Selon la plaque signalétique*	Selon la plaque signalétique*	Selon la plaque signalétique*
Température	≥ 60 °C**	≥ 60 °C**	≥ 60 °C**

* Voir tableau « Puissance nominale et consommation électrique »

** La température à laquelle le composant est exposé sur le site d'installation à la température ambiante maximale, mais au moins +45° et à la puissance maximale du chauffe-eau. La température dépend de l'efficacité de la ventilation de l'installation.

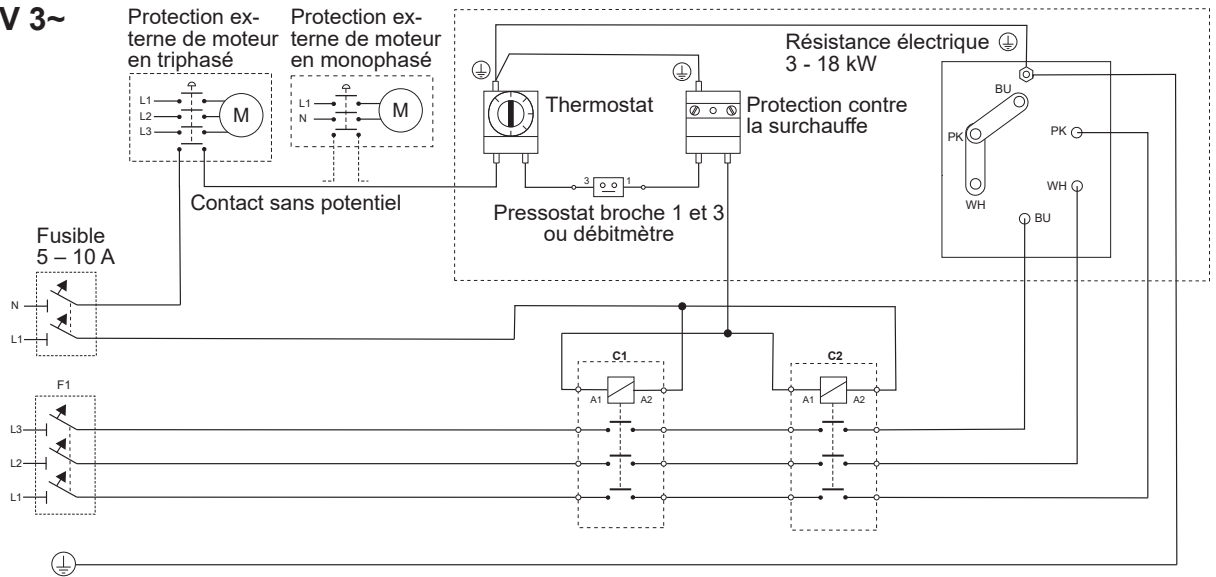
NOTE!

**Les câbles montés ne sont que des câbles d'essai.
Ceux-ci ne doivent pas être utilisés pour la connexion.**

Schéma électrique

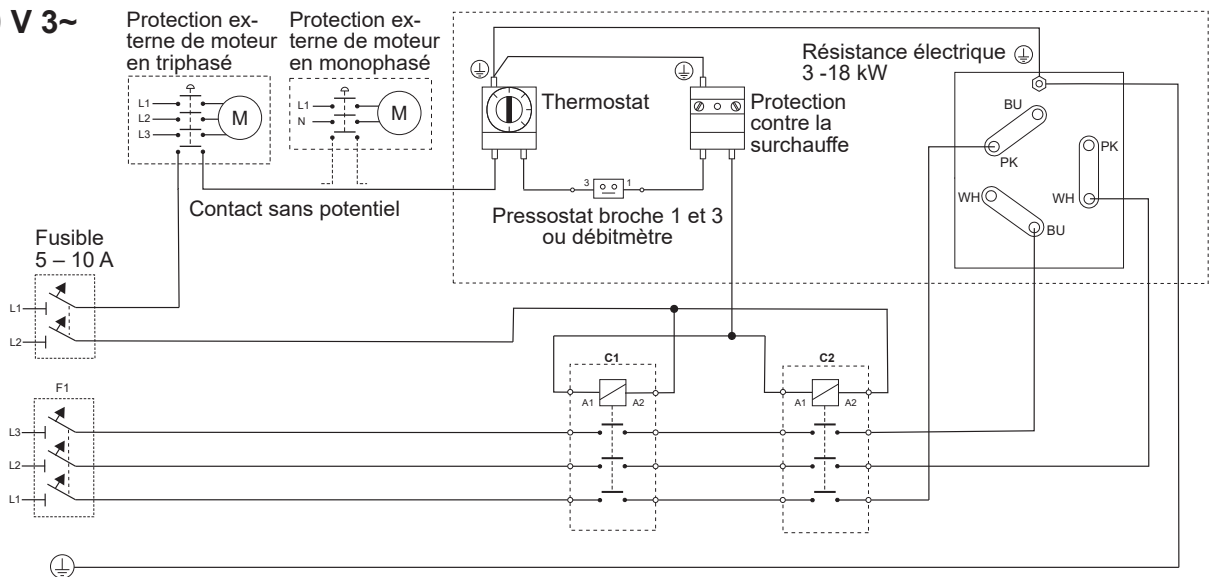
380 – 415 V 3~

BU = bleu
PK = rose
WH = blanc



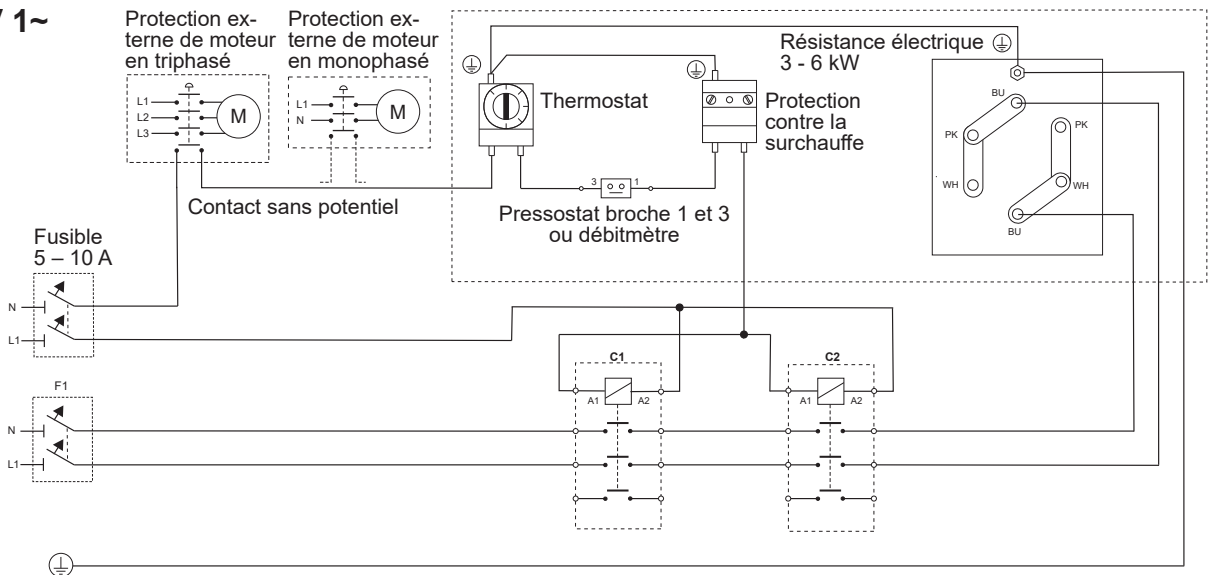
220 – 240 V 3~

BU = bleu
PK = rose
WH = blanc



220 – 240V 1~

BU = bleu
PK = rose
WH = blanc



Démarrage

1. Remplissez la piscine au niveau correct.
2. Démarrez la pompe de circulation de l'eau de la piscine.
3. Vérifiez que l'eau circule normalement dans le système et que tout l'air est purgé du circuit.
Le chauffe-eau doit être complètement rempli d'eau avant d'allumer l'alimentation.
Ce n'est que lorsque tout l'air a été purgé du circuit que le chauffe-eau sera allumé.
4. Pour tester le chauffe-eau, tournez le bouton du thermostat d'avant en arrière et vérifiez que le contacteur du thermostat s'allume et s'éteint.
Le moniteur de débit est vérifié en coupant le débit à travers le chauffe-eau à l'aide d'une vanne d'arrêt et en vérifiant que les contacteurs s'ouvrent. Rouvrez l'eau. Les contacteurs doivent alors se refermer.
5. Réglez la température souhaitée dans la piscine avec la molette du thermostat.
6. L'eau est maintenant amenée à la température désirée.

Utilisation

Lors du rinçage à contre-courant et du nettoyage du filtre, coupez l'alimentation du chauffe-eau.
En cas de risque de gel, l'alimentation doit être coupée et le chauffe-eau vidé de toute son eau.

Informations générales

Afin d'assurer à la résistance chauffante un bon fonctionnement et une longue durée de vie, il importe de respecter les valeurs recommandées suivantes concernant la qualité de l'eau.

Teneur en chlore : max 3,5 mg/l (ppm)*
Ph : 7,2 – 7,6
Alcalinité : 60 - 120 mg/l (ppm)
Dureté calcique : 100 - 300 mg/l (ppm)
Fer : max 0,1 mg/l (ppm)*
Cuivre : max 0,2 mg/l (ppm)*
Manganèse : max 0,05 mg/l (ppm)*
Phosphore : max 0,01 mg/l (ppm)*
Nitrates : max 50 mg/l (ppm)*

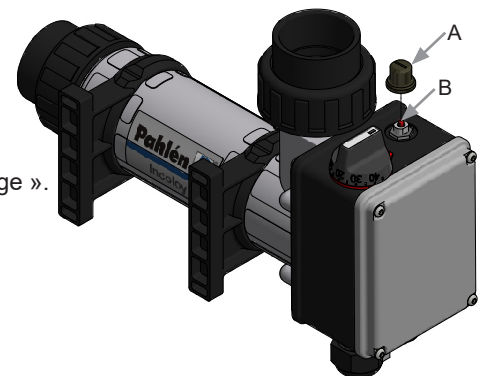
	Incoloy	Titane
Teneur en chlorure (sel) :	max 250 mg/l (ppm)	max 35 000 mg/l (ppm)

* Selon EN 16713-3

Le non-respect de ces limites de qualité de l'eau annule la garantie du produit.

Dépannage

1. Vérifiez les fusibles.
2. Vérifiez que le système assure le débit nécessaire à travers le chauffage.
3. Pour des raisons de sécurité, la protection contre la surchauffe du chauffe-eau se déclenche en cas de manque d'eau ou de mauvaise circulation. C'est la raison la plus courante pour laquelle le chauffe-eau « a cessé de fonctionner ». Vérifiez si la protection contre la surchauffe a déclenché, examinez la cause.
Une fois la cause identifiée et corrigée, la protection contre la surchauffe est réinitialisée ainsi :
 - Dévissez le bouchon de protection (A).
 - Appuyez sur le bouton de réinitialisation (B) sur la boîte de raccordement.
 - Remettez le bouchon de protection.
4. Vérifiez le fonctionnement du chauffe-eau, voir le paragraphe 4 sous « Démarrage ».
5. Réglez le thermostat à une température plus élevée.
6. Si le problème persiste, contactez l'installateur.



Gestion et recyclage des déchets

Vous devez mettre ce produit au rebut conformément aux lois et règlements locaux.
Ce produit contient des composants électroniques, il doit donc être éliminé séparément des déchets ménagers.
Lorsque ce produit arrive en fin de vie, contactez vos autorités locales pour vous renseigner sur la gestion et le recyclage des déchets.

Con el fin de garantizar el funcionamiento y la vida útil del equipo para piscinas, es importante leer este manual detenidamente. Este manual también está disponible en www.pahlen.com
Pahlén AB no se hace responsable de la garantía del producto ni de los daños provocados por una instalación incorrecta, errores de manipulación o un mantenimiento incorrecto.

ADVERTENCIA

- Este aparato no debe utilizarse para calentar agua potable.
- Este aparato no debe utilizarse con agua agresiva, agua salada o piscinas/bañeras de hidromasaje con máquina de cloro/clorador salino. Consulte los valores de la calidad del agua recomendados.
- La entrada de agua en este aparato no debe estar conectada al agua desde ningún otro sistema de calentamiento de agua.
- El aparato debe instalarse de conformidad con la legislación y los reglamentos nacionales aplicables y la instalación eléctrica solo la debe realizar un electricista cualificado.
- No inicie la instalación del aparato hasta que haya leído y comprendido las instrucciones de instalación y las advertencias de este manual. Si tiene alguna pregunta sobre las instrucciones de instalación o las advertencias, póngase en contacto con su distribuidor local.
- Este aparato no se debe poner en marcha nunca sin estar completamente lleno de agua.
- Este aparato no se debe cubrir, ni colocarse cerca de material combustible ni a la luz directa del sol.
- Este aparato no deben utilizarlo niños muy pequeños (0-3 años).
- Este aparato no deben utilizarlo niños pequeños (3-8 años) ni personas con discapacidades complejas y extensas a menos que estén supervisados constantemente por una persona encargada de su seguridad.
- Este aparato lo pueden utilizar niños mayores de 8 años y personas con las capacidades físicas, sensoriales o mentales mermadas o falta de experiencia o conocimientos, siempre que hayan recibido supervisión o información sobre cómo utilizar el aparato de forma segura y una persona encargada de su seguridad les haya explicado los riesgos que se pueden producir.
- Los niños no deben jugar con el aparato.
- Este aparato no deben limpiarlo ni realizarle el mantenimiento niños sin supervisión.
- Si no se siguen las instrucciones de instalación, la garantía del producto no resultará de aplicación.

Descripción del producto

El calentador eléctrico Aqua compact está disponible con potencias de 3 kW a 18 kW. Consulte la placa tipo del producto. El calentador incluye funciones de seguridad incorporadas, como un termostato ajustable (con un rango de temperatura de 0-45 °C), una protección contra sobrecalentamiento (con una temperatura máxima de índice de refracción de 60 °C) y un monitor de flujo.

La cubierta está hecha de termoplástico reforzado (cubierta corta: 3/6/9 kW, cubierta larga: 12/15/18 kW), el cartucho eléctrico es de Incoloy 825 (o de titanio) y las conexiones son de PVC.

Se incluyen de serie las conexiones para encolado interno con tubos de PVC de Ø50 mm.

Opción A: conexiones para el encolado interno a tuberías de PVC de Ø1½".

Opción B: conexiones con rosca interna de 1½".

¡NOTA! El calentador no está diseñado de serie (con cartucho Incoloy) para su uso en agua agresiva, agua salada ni en piscinas con una máquina de cloro / generador de sal. En tales contextos, se requiere un Aqua compact titan.

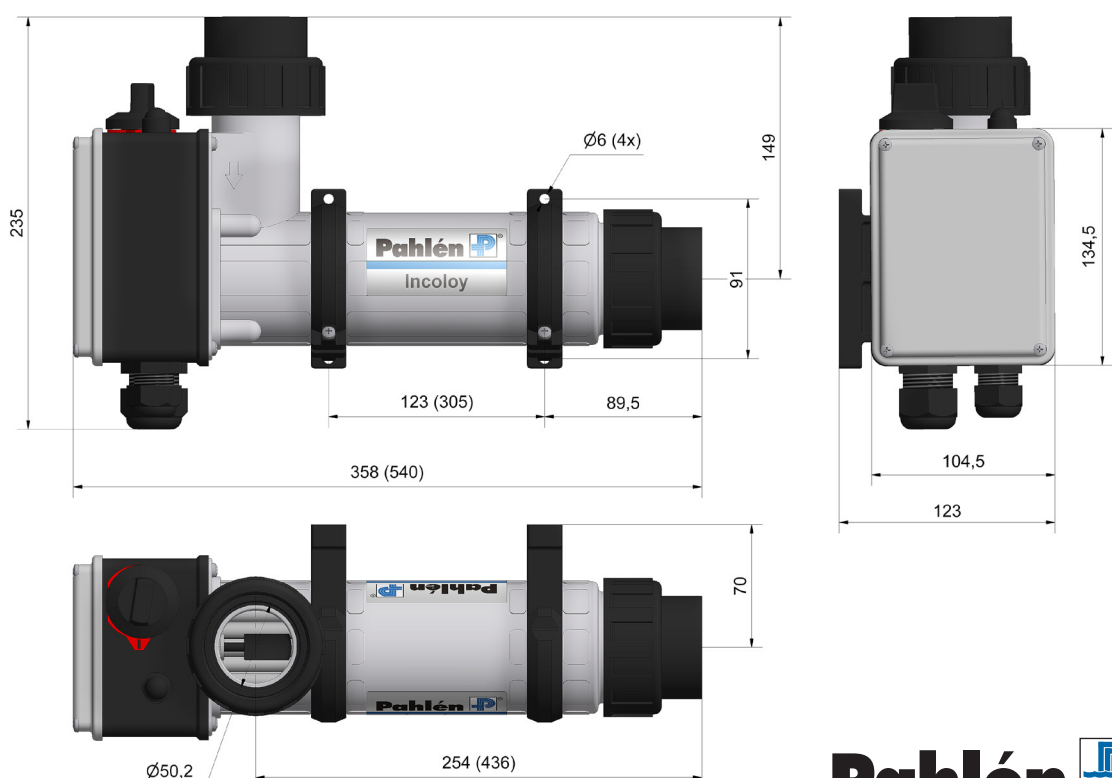
Datos técnicos

Flujo mín.	90 l/min
Flujo máx.	300 l/min
Tensión:	230 V monofásico (3-6 kW), 230 V trifásico (3-18 kW), 400 V trifásico (3-18 kW)
Presión máx.:	2,5 bar (2,5 Pa)
Temperatura máx.:	45 °C
Clase de estanqueidad:	IP45

Potencia nominal y consumo energético

Potencia	Potencia nominal 220–240 V / 380–415 V 50–60 Hz		Consumo energético		
	Estándar	Titan	230 V, monofásico	230 V, trifásico	400 V, trifásico
3 kW	2,7-3,5 kW	2,7-3,2 kW	13 A	8 A	5 A
6 kW	5,4-6,5 kW	5,4-6,5 kW	26 A	15 A	9 A
9 kW	8,1-9,7 kW	8,1-9,7 kW	—	23 A	14 A
12 kW	10,8-13 kW	10,8-12,9 kW	—	31 A	18 A
15 kW	13,5-16,2 kW	13,5-16,1 kW	—	38 A	22 A
18 kW	16,2-19,4 kW	16,2-19,4 kW	—	46 A	27 A

Dimensiones



Instalación en sistemas de circulación

⚠ ADVERTENCIA

- La entrada de agua en este aparato no debe estar conectada al agua de entrada desde ningún otro sistema de calentamiento.
- Este aparato debe instalarse SIEMPRE al menos 200 mm por debajo del nivel normal del agua. Consulte el ejemplo de instalación.
- Las válvulas no deben instalarse de manera que el flujo de agua que atraviesa el calentador se pueda apagar accidentalmente.
- La instalación debe llevarse a cabo de tal manera que el calentador no pueda drenarse automáticamente en ausencia de circulación de agua de la piscina y no se puedan formar bolsas de aire.
- El calentador debe instalarse en la línea de retorno a la piscina DESPUÉS del posible filtro.
- Si es necesario añadir cloro, ácido o similar, hágalo DESPUÉS del calentador en la dirección del flujo.
- El marcado de la dirección del flujo del calentador indica la conexión que se debe aplicar en la entrada y en la salida.

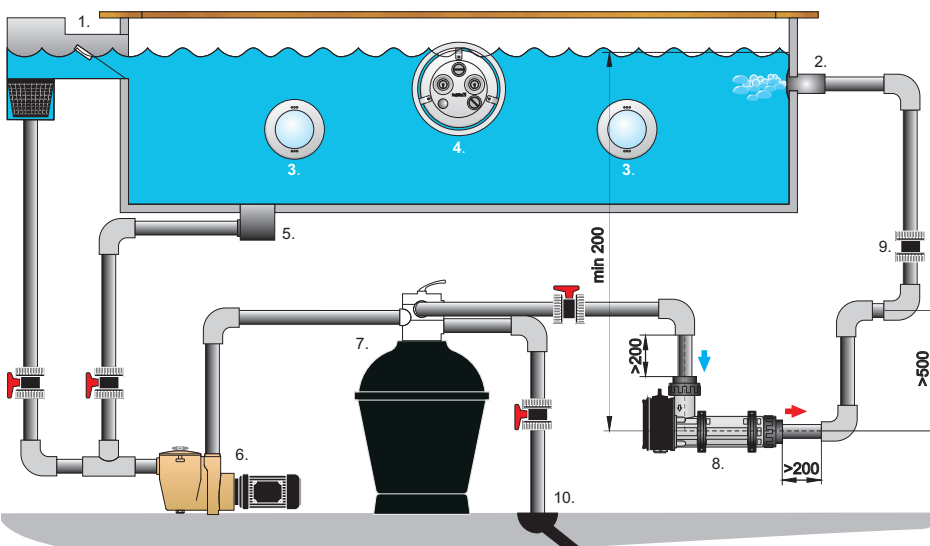
Las tuberías se conectan ANTES de la instalación eléctrica.

El calentador eléctrico debe instalarse de acuerdo con el dibujo, de modo que siempre esté completamente lleno de agua. No se debe poner en marcha nunca sin estar completamente lleno de agua.

- **La conexión debe realizarse con tubo de PVC con un tramo recto de al menos 200 mm antes y después del calentador.** La conexión de la versión estándar se encola a los tubos de PVC con un diámetro exterior de 50 mm (diámetro interior mín. de 42 mm).
Conexión A: se encola a los tubos de PVC con un diámetro exterior de $\varnothing 1\frac{1}{2}$ " (diámetro interior mín. de 42 mm).
Conexión B: la manguera de un diámetro interior mín. de 35 mm se conecta y se debe fijar para garantizar un tramo recto de 200 mm antes y después del calentador.
- No instale la válvula de cierre entre el calentador y la piscina. Si precisa una válvula aquí, debe ser una válvula de no retorno.
- El calentador no se debe cubrir, ni colocarse cerca de material combustible ni a la luz directa del sol.
- Si el calentador se coloca pegado a material combustible, se debe colocar un disco ignífugo o similar entre el calentador y el material combustible. El disco deberá sobresalir 10 cm del calentador.
- El calentador debe instalarse en una posición no expuesta a la intemperie y estar protegido contra la penetración del agua.
- Si la ubicación del calentador es tal que existe el riesgo de congelación, la instalación debe llevarse a cabo de tal manera que el calentador se pueda vaciar completamente de agua.

Si no se siguen las instrucciones de instalación, la garantía del producto no resultará de aplicación.

Ejemplo de instalación del tubo



¡NOTA!

El calentador eléctrico debe estar siempre situado al menos 200 mm por debajo de la superficie del agua.

1. Desagüe de desbordamiento
2. Entrada
3. Iluminación
4. JetSwim
5. Salida
6. Bomba
7. Filtro
8. Calentador eléctrico
9. Válvula de retención
10. Desagüe

Instalación eléctrica

ADVERTENCIA

- La instalación eléctrica solo la puede realizar un electricista cualificado de conformidad con las instrucciones incluidas con el calentador.
- Debido a que las normas de instalación eléctrica difieren de un país a otro, los contactores, los cables, los componentes de conexión y los envolventes deben seleccionarse en función de las normativas locales.
- Se debe instalar un interruptor principal antes de todas las conexiones eléctricas energizadas del calentador. Deberá ser un interruptor diferencial que cumpla los requisitos de los apartados 7.12.2, 22.2 y 24,3 de la norma IEC/EN 60335-1.
- Pahlén recomienda la instalación de un interruptor de corriente residual.
- El calentador debe estar conectado de conformidad con el diagrama de cableado siguiente.
- La tensión de control está conectada: para 230 V monofásico y 400 V trifásico a L1 y N, para 230 V trifásico a L1 y L2.
Tenga en cuenta que la tensión de control debe estar equipada con un fusible independiente de 5-10 amperios para las conexiones eléctricas energizadas.
- El calentador debe instalarse de forma que no pueda activarse a menos que la bomba de circulación esté en funcionamiento (flujo suficiente), es decir, la corriente de control del contactor del calentador se deberá controlar sobre el contactor de la bomba.
- La tensión que va al calentador no debe variar más de +5 % a -10 % en relación con las especificaciones del modelo y la placa tipo.
- El método de montaje se deberá elegir de forma que no se supere el límite de temperatura para ningún componente a plena carga.

Requisitos mínimos para contactores (interruptor principal) y material de conexión

Opciones de conexión	230 V monofásico	230 V trifásico	400 V trifásico
Polos del interruptor	2	4	4
Tensión	≥ 240 VCA	≥ 240 VCA	≥ 415 VCA
Potencia	Según la placa de identificación*	Según la placa de identificación*	Según la placa de identificación*
Corriente	Según la placa de identificación*	Según la placa de identificación*	Según la placa de identificación*
Temperatura	≥ 60 °**	≥ 60 °**	≥ 60 °**

* Consulte la tabla «Potencia nominal y consumo energético»

** La temperatura que el componente recibe en el lugar de instalación a una temperatura ambiente máxima, pero al menos +45 ° y como máximo la potencia de salida del calentador. La temperatura depende de lo bien ventilada que esté la instalación.

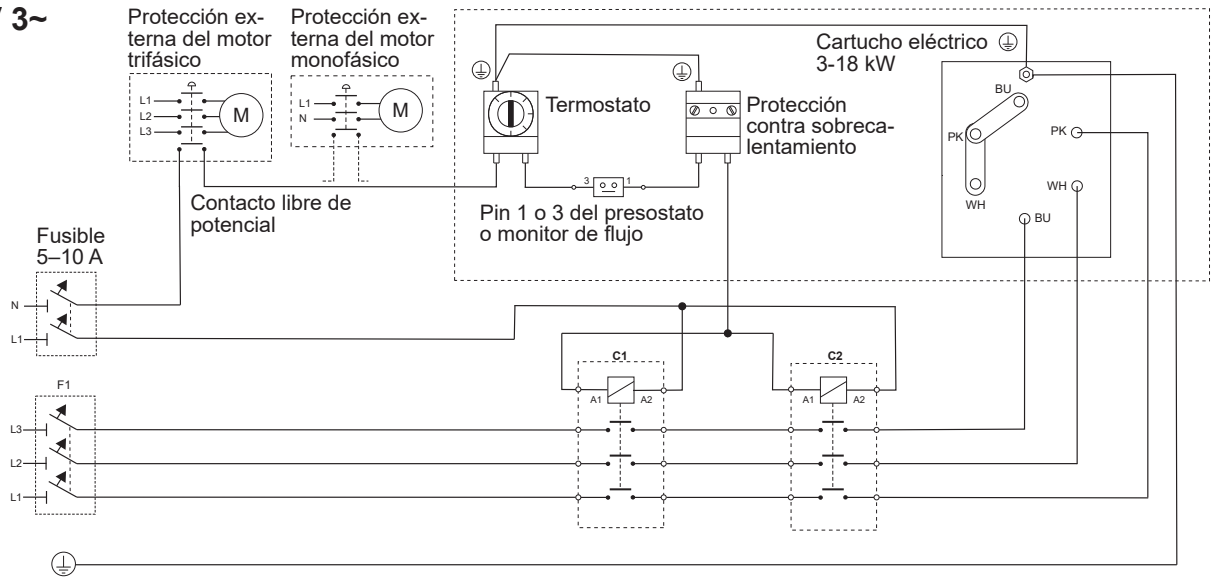
¡NOTA!

Los cables montados son solo cables de prueba. No se deben utilizar para la conexión.

Diagrama eléctrico

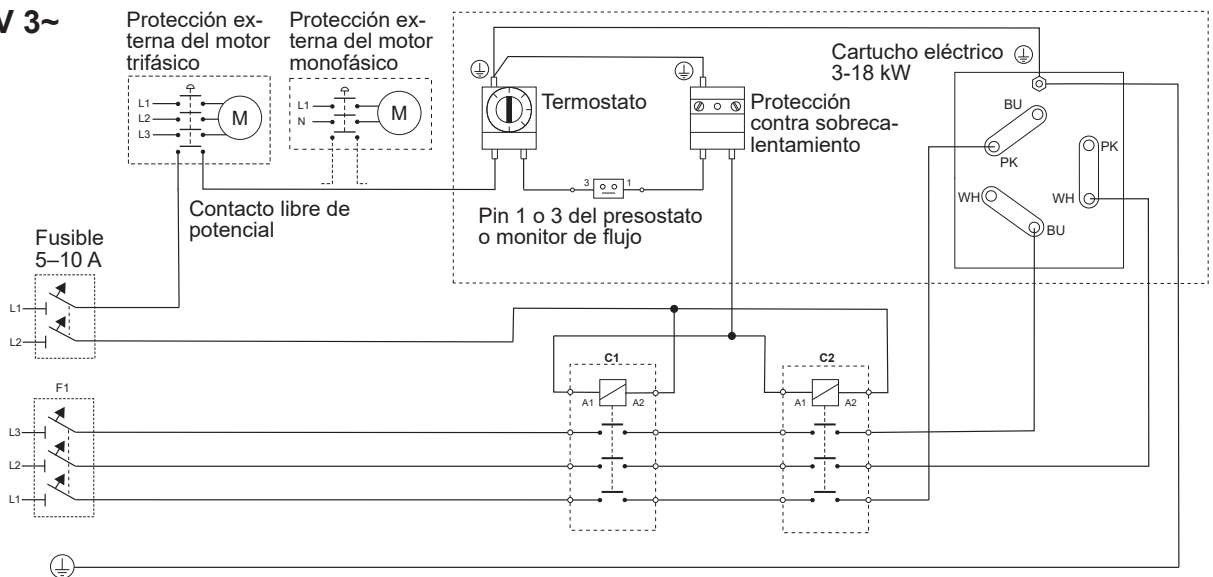
380–415 V 3~

BU = azul
PK = rosa
WH = blanco



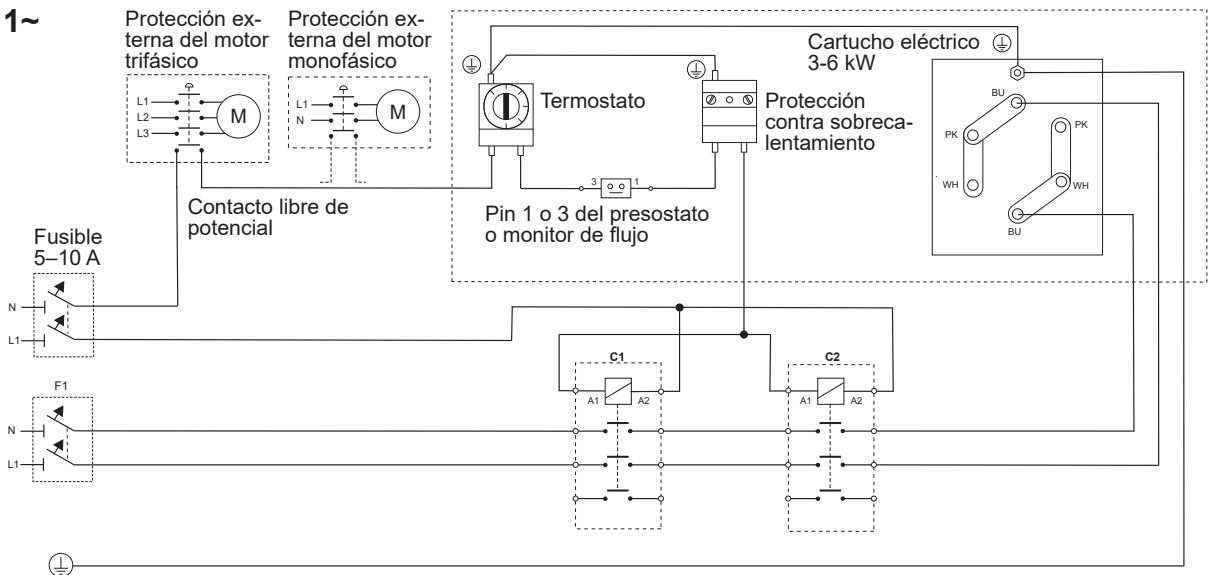
220–240 V 3~

BU = azul
PK = rosa
WH = blanco



220–240 V 1~

BU = azul
PK = rosa
WH = blanco



Inicio

1. Llene la piscina de agua hasta el nivel correcto.
2. Arranque la bomba de circulación del agua de la piscina.
3. Compruebe que el agua circula con normalidad en el sistema y que todo el aire se drena del sistema.
El calentador debe estar completamente lleno de agua antes de encender la alimentación.
Solo se puede encender el calentador cuando se haya vaciado todo el aire del sistema.
4. Para probar el funcionamiento del calentador, gire la perilla del termostato hacia adelante y hacia atrás y compruebe que el contactor del termostato se enciende y se apaga.
El monitor de flujo se comprueba apagando el flujo que atraviesa el calentador con una válvula de cierre y comprobando que los contactores se apagan. Vuelva a encender el agua. Los contactores se deberán volver a encender.
5. Ajuste la temperatura de la piscina deseada con la perilla del termostato.
6. Ahora el agua se calienta a la temperatura deseada.

Funcionamiento

Cuando retrolave y limpie el filtro, deberá apagar la alimentación del calentador.

En caso de riesgo de congelación, se deberá apagar la alimentación y se deberá vaciar el calentador completamente de agua.

Información general

Con el fin de garantizar un buen funcionamiento y una larga vida útil del calentador eléctrico, es importante que se sigan los siguientes valores recomendados con respecto a la calidad del agua.

Contenido en cloro:	máx. 3,5 mg/l (ppm)*
Valor de Ph:	7,2–7,6
Alcalinidad:	60–120 mg/l (ppm)
Dureza de calcio:	100–300 mg/l (ppm)
Hierro:	máx. 0,1 mg/l (ppm)*
Cobre:	máx. 0,2 mg/l (ppm)*
Manganeso:	máx. 0,05 mg/l (ppm)*
Fósforo:	máx. 0,01 mg/l (ppm)*
Nitrato:	máx. 50 mg/l (ppm)*

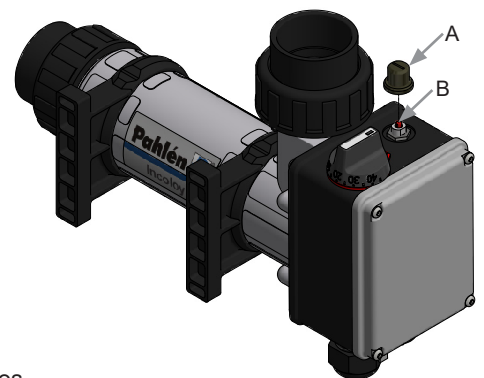
	Incoloy	Titan
Contenido en cloruro (sal):	máx. 250 mg/l (ppm)	máx. 35 000 mg/l (ppm)

* Según la norma EN 16713-3

El incumplimiento de estos límites para la calidad del agua implicará la no aplicación de la garantía del producto.

Detección y resolución de problemas

1. Compruebe los fusibles.
2. Compruebe que el sistema tenga el flujo necesario que atraviesa el calentador.
3. Por razones de seguridad, la protección contra sobrecalentamiento del calentador se activará en caso de falta de agua o mala circulación. Esta es la razón más habitual por la que el calentador «dejó de funcionar». Compruebe si la protección contra sobrecalentamiento se ha activado. Examine la causa.
Una vez eliminada y solucionada la causa, restablezca la protección contra sobrecalentamiento del siguiente modo:
 - Desenrosque la tapa protectora (A)
 - Pulse el botón de restablecimiento (B) de la caja de conexiones.
 - Vuelva a poner la tapa protectora.
4. Compruebe el funcionamiento del calentador. Consulte el párrafo 4 en «Inicio».
5. Ajuste el termostato a una temperatura más alta.
6. Si el problema persiste: póngase en contacto con el instalador.



Gestión y reciclaje de residuos

Debe desechar este producto de conformidad con las leyes y los reglamentos locales.

Dado que este producto contiene componentes electrónicos, no debe eliminarse junto con los residuos domésticos.

Cuando el producto llegue al final de su ciclo de vida útil, póngase en contacto con las autoridades locales para obtener más información sobre la gestión y el reciclaje de residuos.

Leggere attentamente il presente manuale per assicurarsi che l'attrezzatura per piscine funzioni correttamente e per garantirne la durata di vita.

Questo manuale può essere scaricato anche su www.pahlen.com

Pahlén AB non è responsabile per la garanzia del prodotto o per danni causati da errata installazione, errori di gestione o da una manutenzione errata.

ATTENZIONE

- Questo dispositivo non può essere utilizzato per il riscaldamento di acqua potabile.
- Questo dispositivo non può essere utilizzato in acqua aggressiva o salata, e in piscine o vasche idromassaggio con macchina per il cloro o clorinatore salino (vedere i valori raccomandati per la qualità dell'acqua).
- Non connettere l'ingresso per l'acqua di questo dispositivo con acqua in ingresso da qualsiasi altro sistema di riscaldamento dell'acqua.
- Installare il dispositivo secondo le leggi e regolamentazioni nazionali in vigore. L'installazione può essere eseguita esclusivamente da un installatore autorizzato.
- Non iniziare l'installazione dell'apparato prima di aver letto e compreso le istruzioni di montaggio e le avvertenze nel presente manuale. In caso di domande sulle istruzioni di installazione o sulle avvertenze, contattare il vostro rivenditore locale.
- Non azionare il dispositivo in alcun caso, se non sia interamente pieno d'acqua.
- Non coprire il dispositivo, non disporlo in prossimità di materiale infiammabile o alla luce diretta del sole.
- Il dispositivo non può essere utilizzato da bambini piccoli (da 0 a 3 anni).
- Il dispositivo non può essere utilizzato da bambini (da 3 a 8 anni) e persone con disabilità gravi e complesse se non costantemente monitorati da una persona responsabile per la loro sicurezza.
- Il dispositivo può essere utilizzato da bambini sopra agli 8 anni e persone con ridotte funzioni motorie, sensoriali o mentali o con ridotta esperienza o competenza, nel caso in cui abbiano ricevuto da una persona responsabile per la loro sicurezza informazioni e istruzioni su come utilizzare il dispositivo in modo sicuro, e comprendano i potenziali rischi.
- Non lasciar giocare i bambini con il dispositivo.
- Il dispositivo non deve essere pulito o sottoposto a manutenzione da bambini senza la supervisione di un adulto.
- La garanzia del prodotto non è valida nel caso in cui l'installazione non sia conforme alle istruzioni.

Descrizione prodotto

Il riscaldatore elettrico Aqua Compact è disponibile da 3kW a 18kW, vedere la targhetta informativa sul prodotto. Il riscaldatore è dotato dei seguenti dispositivi di sicurezza integrati: un termostato regolabile (intervallo di temperatura 0–45°C), un isolamento termico (con limite di temperatura massimo di 60°C) e un sensore di flusso. Il rivestimento è in termoplastica rinforzata (rivestimento corto: 3/6/9kW, rivestimento lungo: 12/15/18kW), la cartuccia è in Incoloy 825 (o in titanio) e i collegamenti in PVC. Di regola sono inclusi collegamenti per incollaggio interno con tubi Ø50 mm in PVC. Alternativa A: collegamenti per incollaggio interno con tubi Ø1½" in PVC. Alternativa B: collegamenti con 1½" filettatura interna.

NB! Nella sua configurazione standard (con cartuccia Incoloy), il riscaldatore non è destinato all'uso in acqua aggressiva, in acqua salata o in piscine dotate di macchina per il cloro o generatore salino. In questi casi, è necessario l'uso del Riscaldatore Aqua Compact Titan.

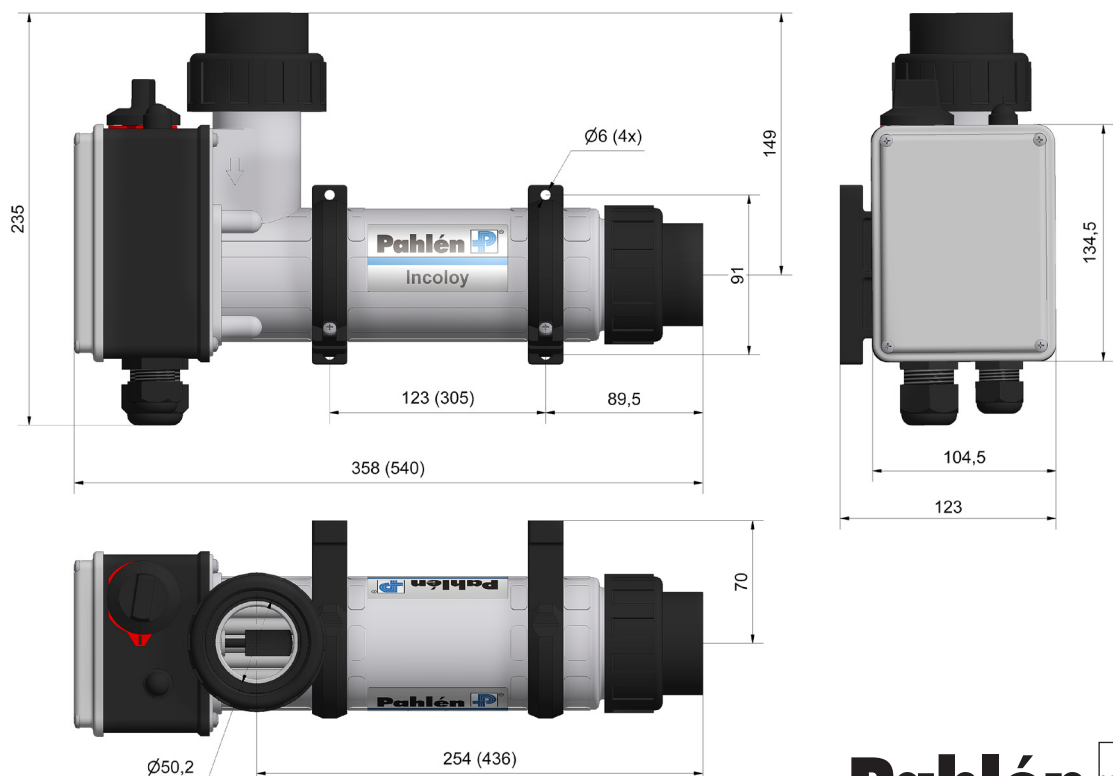
Dati tecnici

Flusso minimo	90 l/min
Flusso massimo	300 l/min
Tensione:	230V monofase (3–6kW), 230V trifase (3–18kW), 400V trifase (3–18kW)
Pressione massima:	2,5 bar (2,5 Pa)
Temperatura max:	45°C
Classe di densità:	IP45

Potenza nominale e consumo energetico

Effetto	Potenza minimale 220–240V / 380–415V 50–60Hz		Consumo energetico		
	Standard	Titan	230V, mono-fase	230V, trifase	400V, trifase
3 kW	2.7–3.5 kW	2.7–3.2 kW	13A	8A	5A
6 kW	5.4–6.5 kW	5.4–6.5 kW	26A	15A	9A
9 kW	8.1–9.7 kW	8.1–9.7 kW	—	23A	14A
12 kW	10.8–13 kW	10.8–12.9 kW	—	31A	18A
15 kW	13.5–16.2 kW	13.5–16.1 kW	—	38A	22A
18 kW	16.2–19.4 kW	16.2–19.4 kW	—	46A	27A

Dimensioni



Installazione nel sistema di circolazione

! ATTENZIONE

- Non connettere l'ingresso per l'acqua di questo dispositivo con acqua in ingresso da qualsiasi altro sistema di riscaldamento.
- Il dispositivo deve SEMPRE essere installato almeno a 200 mm sotto il normale livello dell'acqua (vedere esempi di installazione).
- Assicurarsi di non installare le ventole in un modo che possa inavvertitamente disattivare il flusso dell'acqua nel riscaldatore.
- L'installazione deve essere eseguita in modo che il riscaldatore non possa drenarsi da solo in caso di mancata circolazione dell'acqua della piscina e che non si formino sacche d'aria.
- Il riscaldatore deve essere installato sui tubi di ritorno alla piscina DOPO un eventuale filtro.
- Un eventuale dosaggio di cloro, ossigeno o simili deve essere effettuato DOPO il riscaldatore nella direzione del flusso.
- La marcatura della direzione del flusso sul riscaldatore mostra quale collegamento sia per l'ingresso e quale per uscita.

Il collegamento dei tubi viene effettuato PRIMA dell'installazione dell'impianto elettrico.

Montare il riscaldatore elettrico in posizione orizzontale come illustrato, in modo che sia sempre completamente pieno d'acqua. Non azionare il dispositivo in alcun caso, se non sia interamente pieno d'acqua.

- **Il collegamento deve essere effettuato con un tubo di PVC con almeno 200 mm di lunghezza dritta prima e dopo il riscaldatore.**

Nella configurazione standard, la connessione viene incollata a tubi in PVC con diametro esterno 50 mm (diametro interno min 42 mm).

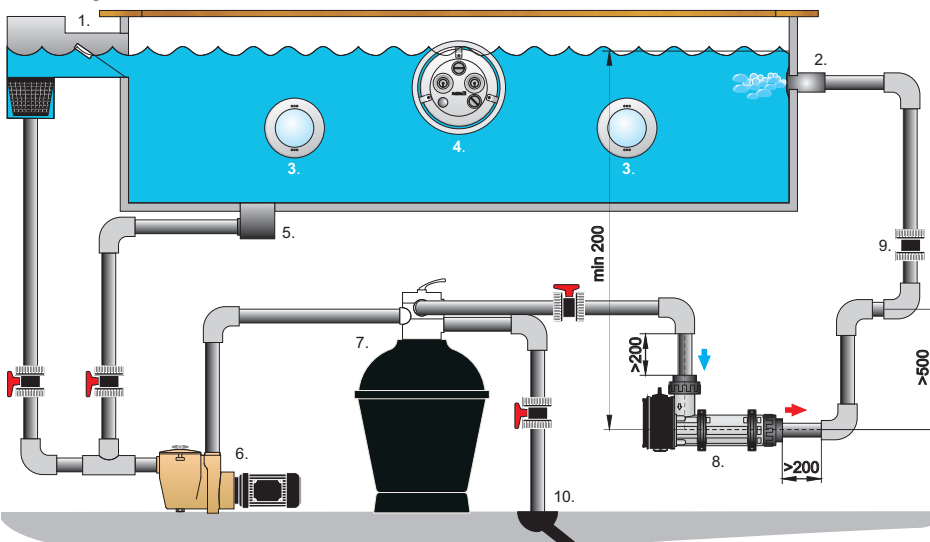
Collegamento A: viene incollato su un tubo di PCV con diametro esterno $\varnothing 1\frac{1}{2}$ " (diametro interno min 42 mm).

Collegamento B: un tubo flessibile dal diametro interno min di 35 mm viene collegato e fissato per assicurare 200 mm di lunghezza dritta prima e dopo il riscaldatore.

- Non installare una valvola di intercettazione tra il riscaldatore e la piscina. Se è necessaria una ventola, deve essere una valvola di non ritorno.
- Il riscaldatore non deve essere coperto, posizionato in prossimità di materiale infiammabile o posto alla luce diretta del sole.
- Se il riscaldatore viene collocato a contatto con materiale infiammabile, è necessario inserire una lastra ignifuga o una simile protezione tra il riscaldatore e il materiale infiammabile. La lastra deve essere di grandezza superiore di 10 cm alle dimensioni esterne del riscaldatore.
- Il riscaldatore deve essere montato in posizione non esposta a intemperie e al riparo da infiltrazioni d'acqua.
- Se la posizione del riscaldatore è tale da presentare un rischio di congelamento, installare il dispositivo così da permettere di svuotarlo completamente dall'acqua.

La garanzia del prodotto non è valida nel caso in cui l'installazione non sia conforme alle istruzioni.

Esempi di installazione tubi



NB!

Il riscaldatore elettrico deve sempre essere posizionato almeno 200 mm sotto la superficie dell'acqua.

1. Sfiatori
2. Ingresso
3. Luci
4. JetSwim
5. Uscita
6. Pompa
7. Filtro
8. Riscaldatore elettrico
9. Valvola di ritegno
10. Scarico

Installazione impianto elettrico

ATTENZIONE

- L'installazione elettrica può essere eseguita esclusivamente da un installatore autorizzato e secondo le istruzioni allegate al riscaldatore.
- Dal momento in cui le regolamentazioni relative all'installazione elettrica possono differire a seconda del paese, è necessario scegliere contattori, cavi, componenti di collegamento e involucri nel rispetto delle normative locali.
- Installare un eventuale interruttore generale prima dei collegamenti elettrici sotto tensione. Deve essere un interruttore onnipolare che soddisfa i requisiti IEC/EN 60335-1, paragrafo 7.12.2, 22.2 e 24.3.
- Pahlén raccomanda l'installazione di un interruttore differenziale.
- Il riscaldatore deve essere collegato secondo lo schema elettrico di seguito.
- Collegare la modulazione di tensione: per 230V monofase e 400V trifase a L1 e N, per 230V trifase a L1 e L2.
Osservare che la modulazione di tensione deve essere provvista di un fusibile separato da 5–10 Ampere per i collegamenti elettrici sotto tensione.
- Installare il riscaldatore in modo che non possa essere attivato se la pompa della circolazione non è in funzione (flusso adeguato); ciò significa che la corrente di controllo al contactore del riscaldatore deve controllare il contactore della pompa.
- La tensione al riscaldatore non può variare più del 5-10% in relazione al modello e alla specifiche della targhetta identificativa.
- Il metodo di montaggio deve essere scelto in modo che il limite di temperatura non venga superato per alcun componente a pieno carico.

Requisito minimo per contattori (interruttore principale) e materiale di collegamento

Alternative di collegamento	230V monofase	230V trifase	400V trifase
Morsetti interruttori	2	4	4
Tensione	≥ 240VAC	≥ 240VAC	≥ 415VAC
Effetto	Come da targhetta*	Come da targhetta*	Come da targhetta*
Corrente	Come da targhetta*	Come da targhetta*	Come da targhetta*
Temperatura	≥ 60°C**	≥ 60°C**	≥ 60°C**

* Vedere tabella "Potenza nominale e consumo energetico"

** Temperatura del componente nel luogo di installazione con la temperatura ambiente massima consentita, ma almeno +45° e potenza massima dal riscaldatore. La temperatura dipende da quanto ventilata sia l'installazione.

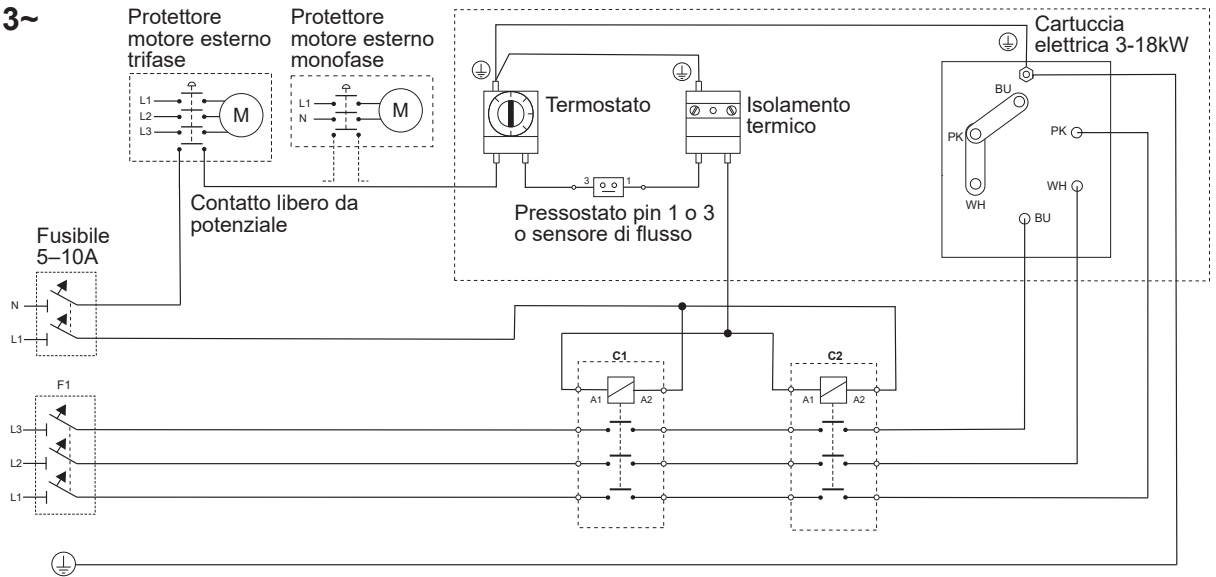
NB!

I cavi montati sono esclusivamente cavi per test. Non utilizzarli per l'allacciamento.

Schema elettrico

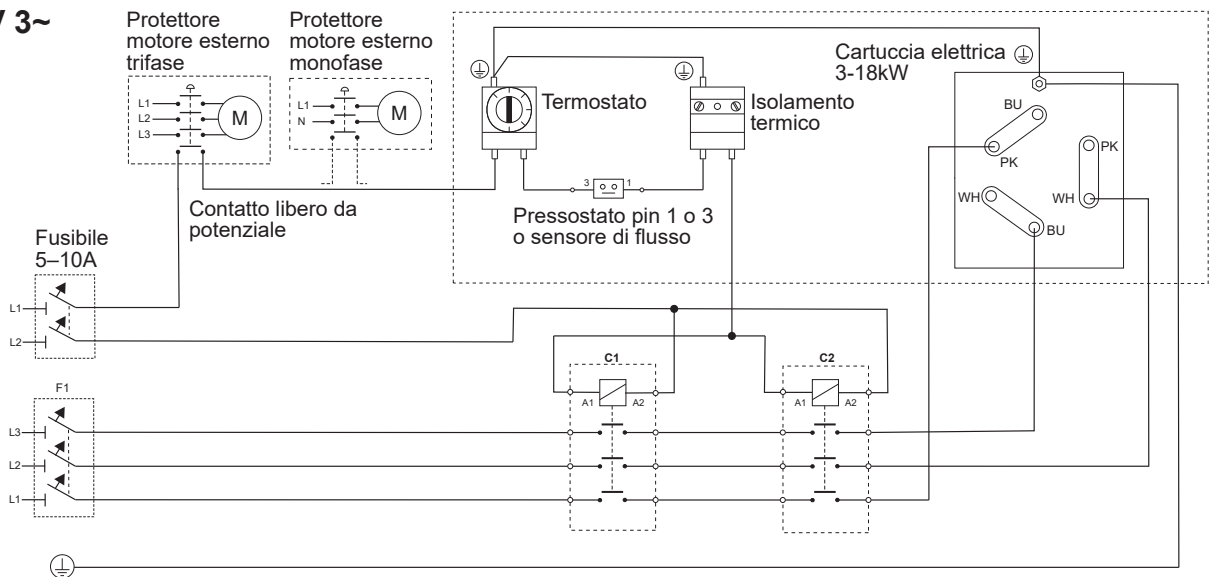
380-415V 3~

BU = blu
PK = rosa
WH = bianco



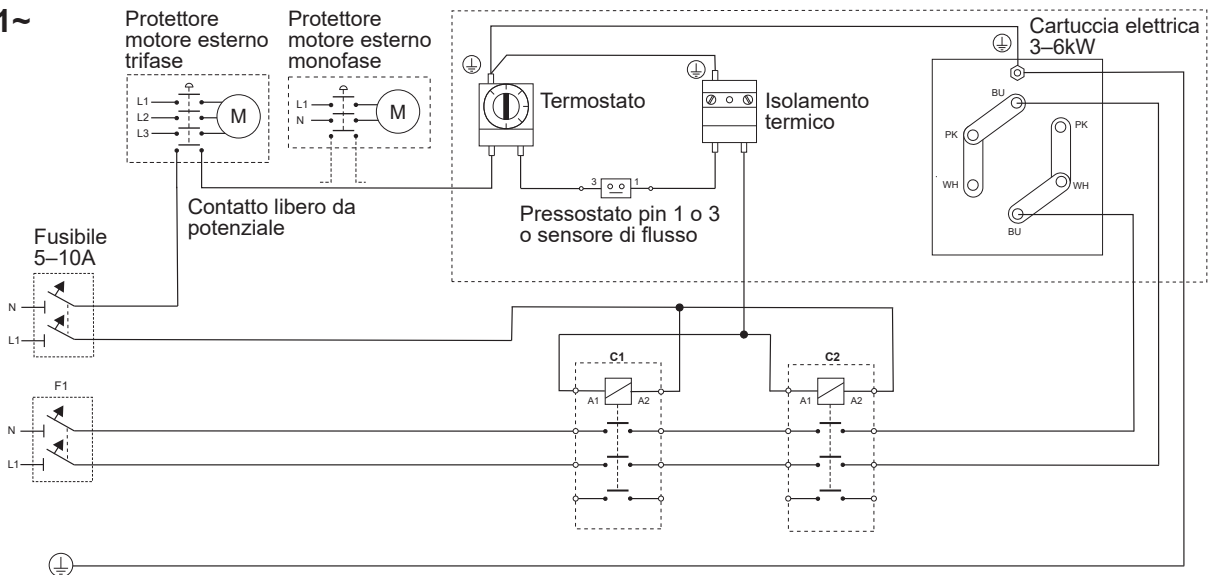
220-240V 3~

BU = blu
PK = rosa
WH = bianco



220-240V 1~

BU = blu
PK = rosa
WH = bianco



Avvio

1. Riempire l'acqua nella piscina fino al livello corretto.
2. Azionare la pompa per la circolazione dell'acqua della piscina.
3. Controllare che l'acqua circoli normalmente nella struttura e che tutta l'aria sia rimossa dal sistema.
Il riscaldatore deve essere completamente pieno di acqua prima di azionare la corrente.
Il riscaldatore può essere azionato solo quando tutta l'aria sia rimossa dal sistema.
4. Eseguire un test funzionale del riscaldatore ruotando la rotella del termostato avanti e indietro e controllare che il contattore del termometro si attivi e disattivi.
Per controllare il sensore di flusso, disattivare il flusso che passa attraverso il riscaldatore con una valvola di intercettazione e controllare che i contattori si disinnescino. Avviare di nuovo il flusso d'acqua. I contattori si azioneranno nuovamente.
5. Impostare la temperatura desiderata per la piscina con la manopola del termostato.
6. L'acqua viene riscaldata alla temperatura desiderata.

Gestione

Disattivare corrente al riscaldatore durante controlavaggio e pulizia del filtro.

Se presente un rischio di congelamento, disattivare la corrente e svuotare completamente il riscaldatore dall'acqua.

Informazioni generali

Per assicurarsi che il riscaldatore elettrico funzioni correttamente e garantirne la durata di vita, seguire le indicazioni di seguito per i valori della qualità dell'acqua.

Tenore di cloro:	max 3,5 mg/l (ppm) *
Valore pH:	7,2-7,6
Alcalinità:	60-120 mg/l (ppm)
Tenore di calcio:	100-300 mg/l (ppm)
Ferro:	max 0,1 mg/l (ppm) *
Rame:	max 0,2 mg/l (ppm) *
Manganese:	max 0,05 mg/l (ppm) *
Fosforo:	max 0,01 mg/l (ppm) *
Nitrato:	max 50 mg/l (ppm)*

Incoloy	Titan
Tenore di cloruro (sale):	max 250 mg/l (ppm)

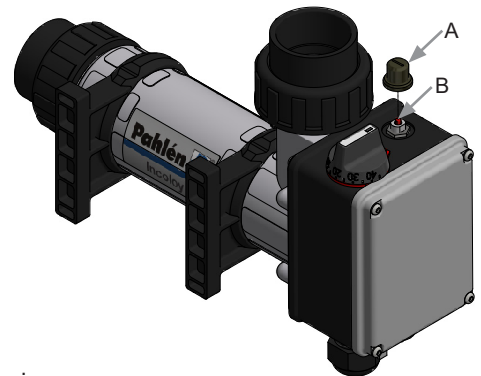
Titan	Incoloy
max 35 mg/l (ppm)	

* conforme a EN 16713-3

Qualora i valori limite della qualità dell'acqua non siano rispettati, la garanzia del prodotto non è valida.

Rilevazione guasti

1. Controllare i fusibili.
2. Controllare che il sistema riceva il flusso necessario attraverso il riscaldatore.
3. Per motivi di sicurezza, l'isolamento termico del riscaldatore verrà disattivato in mancanza di acqua o cattiva circolazione.
Questa è la causa principale per cui il riscaldatore può "smettere di funzionare". Controllare che l'isolamento termico non sia attivato e verificare la causa del problema.
Una volta verificata e risolta la causa del problema, ripristinare l'isolamento termico con la seguente procedura:
 - Svitare i cappucci protettivi (A).
 - Premere il pulsante di ripristino (B) sulla scatola di connessione.
 - Avvitare nuovamente i cappucci protettivi.
4. Controllare il funzionamento del riscaldatore, vedere il punto 4 sotto "Avvio".
5. Reimpostare il termostato a una temperatura più alta.
6. Se il problema rimane, contattare l'installatore.



Gestione dei rifiuti e riciclo

Il prodotto deve essere smaltito in conformità alle leggi e regolamentazioni locali in vigore.

Dal momento in cui il prodotto contiene componenti elettronici, deve essere smaltito separatamente dai rifiuti domestici.

Quando il prodotto raggiunge la fine del suo ciclo di vita, contattare le autorità locali per maggiori informazioni sul riciclo e la gestione dei rifiuti.

Uważne przeczytanie niniejszej instrukcji jest ważne, aby zapewnić działanie i żywotność wyposażenia basenowego.

Niniejszą instrukcję można pobrać ze stron internetowych www.pahlen.com

Pahlén AB nie ponosi odpowiedzialności za gwarancję produktu lub uszkodzenia spowodowane niewłaściwą instalacją, błędną obsługą lub nieprawidłową konserwacją.

OSTRZEŻENIE

- Urządzenie nie może być wykorzystywane do podgrzewania wody pitnej.
- Tego urządzenia nie wolno używać w wodzie agresywnej lub słonej, ani w basenach/becz-kach kąpielowych z urządzeniem do chlorowania lub chlorownikiem solnym, patrz zalecane wartości dotyczące jakości wody.
- Wlot wody w tym urządzeniu nie może być podłączony do wody z innego układu ogrzewania wody.
- Urządzenie musi być zainstalowane zgodnie z obowiązującymi przepisami i rozporządzeniami krajowymi, a instalacja elektryczna może być wykonywana wyłącznie przez elektryka posiadającego uprawnienia.
- Nie należy rozpoczynać instalacji urządzenia, bez uprzedniego przeczytania i zrozumienia instrukcji instalacji oraz ostrzeżeń zawartych w niniejszej instrukcji. W razie jakichkolwiek pytań dotyczących instrukcji instalacji lub ostrzeżeń należy skontaktować się z lokalnym dealerem.
- W żadnym wypadku urządzenie nie powinno być uruchamiane bez całkowitego napełnienia wodą.
- Urządzenia nie można zakrywać, nie należy umieszczać pobliżu materiałów palnych lub w bezpośrednim świetle słonecznym.
- Z urządzenia nie mogą korzystać bardzo małe dzieci (0–3 lata).
- Z urządzenia nie mogą korzystać małe dzieci (w wieku 3-8 lat) oraz osoby z bardzo zaawansowaną i złożoną niepełnosprawnością, chyba że są stale nadzorowane przez osobę odpowiedzialną za ich bezpieczeństwo.
- Z urządzenia mogą korzystać dzieci starsze niż 8 lat i osoby o obniżonych zdolnościach fizycznych, sensorycznych i umysłowych lub które nie posiadają doświadczenia lub wiedzy, pod warunkiem że uzyskały od osoby odpowiedzialnej za ich bezpieczeństwo wskazówki lub informacje dotyczące bezpiecznego korzystania z urządzenia i rozumieją zagrożenia, które mogą wystąpić.
- Dzieciom nie wolno bawić się urządzeniem.
- Urządzenie nie powinno być czyszczone ani konserwowane przez dzieci bez nadzoru.
- Jeśli instrukcja instalacji nie jest przestrzegana, nie będzie obowiązywała gwarancja na produkt.

Opis produktu

Podgrzewacz elektryczny Aqua Compact dostępny jest od 3kW do 18kW, patrz tabliczka znamionowa produktu. Podgrzewacz dostarczany jest z wbudowanymi funkcjami zabezpieczającymi, takimi jak ustawiany termostat (z zakresem temperatur 0–45°C), ochrona przed przegrzaniem (z maksymalną temperaturą przerwania 60°C) oraz czujnik przepływu. Powłoka wykonana jest ze wzmocnionego tworzywa termoplastycznego (krótka powłoka: 3/6/9kW, długa powłoka: 12/15/18kW), wkład elektryczny wykonany jest z Incoloy 825 (lub tytanu) i przyłącza z PCW. Standardowo dołączone są połączenia do klejenia wewnętrznego do rur PCW Ø50 mm. Opcja A: połączenia do klejenia wewnętrznego do rur PCW Ø1½". Opcja B: połączenia z gwintem wewnętrznym 1½".

UWAGA! Podgrzewacz w wersji standardowej (z wkładem patronowym Incoloy) nie jest przeznaczony do używania w wodzie agresywnej, w wodzie słonej lub w basenach z urządzeniem do chlorowania/generatorem soli. W takich wypadkach wymagany jest Aqua compact tytanowy.

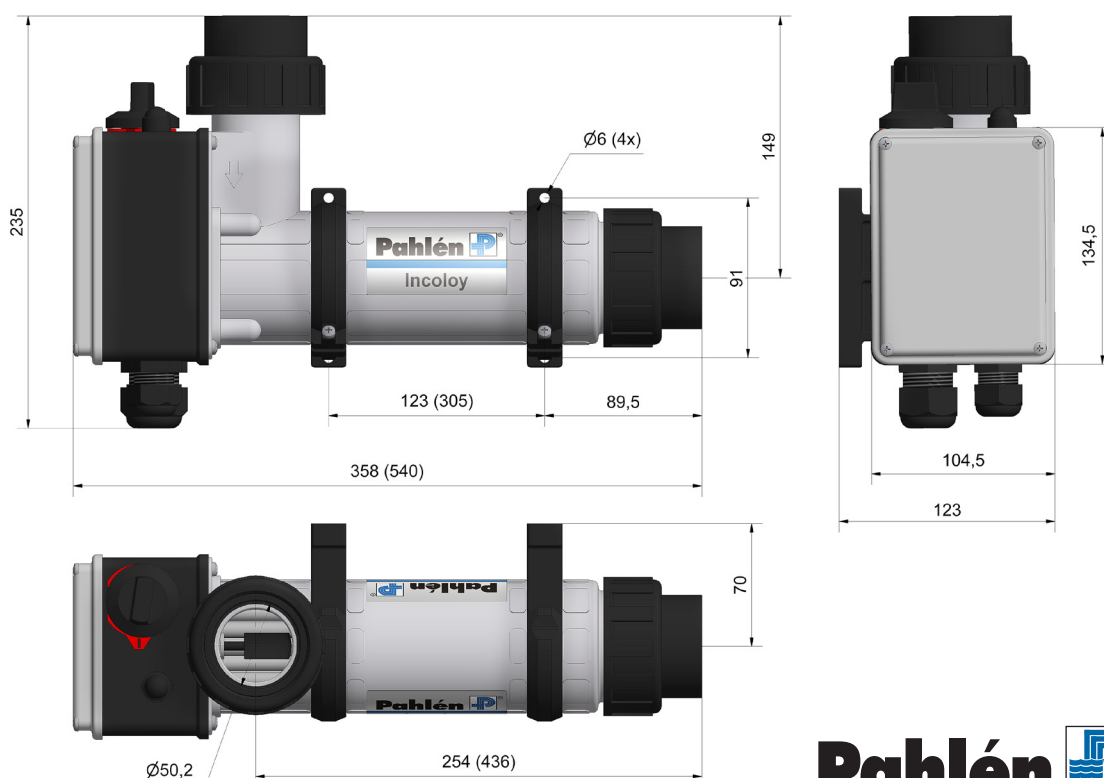
Dane techniczne

Min. przepływ	90 l/min
Maks. przepływ	300 l/min
Napięcie:	230V 1-faz. (3–6kW), 230V 3-faz. (3–18kW), 400V 3-faz. (3–18kW)
Maks. ciśnienie:	2,5 bara (2,5 Pa)
Maks. temperatura:	45°C
Klasa szczelności:	IP45

Moc znamionowa i zużycie energii

Moc	Moc znamionowa 220–240V / 380–415V 50–60Hz		Zużycie energii		
	Standard	Tytan	230V, 1-faz.	230V, 3-faz.	400V, 3-faz.
3 kW	2,7–3,5 kW	2,7–3,2 kW	13A	8A	5A
6 kW	5,4–6,5 kW	5,4–6,5 kW	26A	15A	9A
9 kW	8,1–9,7 kW	8,1–9,7 kW	—	23A	14A
12 kW	10,8–13 kW	10,8–12,9 kW	—	31A	18A
15 kW	13,5–16,2 kW	13,5–16,1 kW	—	38A	22A
18 kW	16,2–19,4 kW	16,2–19,4 kW	—	46A	27A

Wymiary



Instalacja w układzie cyrkulacyjnym

! OSTRZEŻENIE

- Wlot wody w tym urządzeniu nie może być podłączony do wlotu wody z innego układu ogrzewania.
- Urządzenie musi być **ZAWSZE** zainstalowane co najmniej 200 mm poniżej normalnego poziomu wody, patrz przykład instalacji.
- Zawory nie mogą być instalowane w taki sposób, aby przepływ wody przez podgrzewacz mógł zostać przypadkowo wyłączony.
- Instalacja musi być przeprowadzona w taki sposób, aby podgrzewacz nie był samospustowy w przypadku braku cyrkulacji wody w basenie i nie tworzyły się kieszenie powietrzne.
- Podgrzewacz musi być zainstalowany na przewodzie powrotnym do baseny ZA ew. filtrem.
- Ew. dozowanie chloru, kwasu lub podobnych należy przeprowadzić ZA podgrzewaczem w kierunku przepływu.
- Oznaczenie kierunku przepływu na podgrzewaczu pokazuje, które podłączenie obowiązuje dla wlotu i wylotu.

Podłączenie rury odbywa się PRZED instalacją elektryczną.

Podgrzewacz elektryczny musi być zamontowany w pozycji leżącej, zgodnie z rysunkiem, aby zawsze był wypełniony wodą. W żadnym wypadku nie może być uruchamiany bez całkowitego napełnienia wodą.

- **Podłączenie musi być wykonane za pomocą rury PCW z co najmniej 200 mm prostym odcinkiem przez i za podgrzewaczem.**

Podłączenie w wersji standardowej przyklejane jest do rur PCW o średnicy zewnętrznej 50 mm (średnica wewnętrzna min. 42 mm).

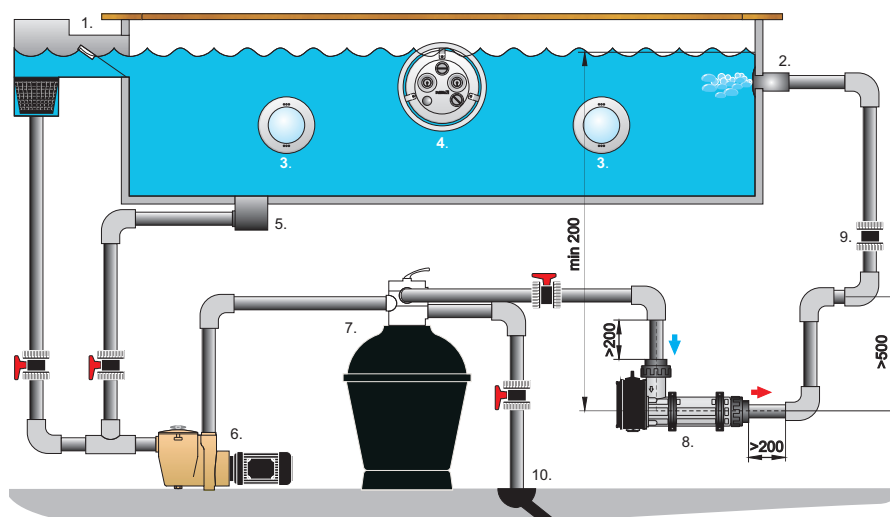
Podłączenie A: przyklejone do rury PCW o średnicy zewnętrznej $\text{Ø}1\frac{1}{2}$ " (średnica wewnętrzna min. 42 mm).

Podłączenie B: podłączany jest przewód giętki o średnicy wewnętrznej min. 35 mm i mocowany klamrami, aby zapewnić 200 mm prosty odcinek przed i za podgrzewaczem.

- Nie należy instalować zaworu odcinającego między podgrzewaczem a basenem.. Jeżeli wymagany jest tu zawór, musi to być zawór zwrotny.
- Podgrzewacza nie można zakrywać, nie należy umieszczać w pobliżu materiałów palnych lub w bezpośrednim świetle słonecznym.
- Jeżeli podgrzewacz umieszczony zostanie w pobliżu materiałów palnych, między podgrzewaczem i materiałem palnym należy umieścić płytę ognioodporną lub podobne zabezpieczenie. Płyta powinna zakrywać powierzchnię o 10 cm większą od zewnętrznych wymiarów podgrzewacza.
- Podgrzewacz należy zamontować w położeniu zabezpieczonym przed działaniem warunków atmosferycznych i chronionym przed przenikaniem wody.
- Jeżeli podgrzewacz umieszczony jest tak, że istnieje ryzyko jego zamarzania, instalacja musi być przeprowadzona w taki sposób, aby podgrzewacz mógł być opróżniony z całej wody.

Jeśli instrukcja instalacji nie jest przestrzegana, nie będzie obowiązywała gwarancja na produkt.

Przykład instalacji rury



UWAGA!

Podgrzewacz elektryczny zawsze musi być umieszczony co najmniej 200 mm pod powierzchnią wody.

1. Odpięcie przelewowe
2. Wlot
3. Oświetlenie
4. JetSwim
5. Wylot
6. Pompa
7. Filtr
8. Podgrzewacz elektryczny
9. Zawór zwrotny
10. Odpięcie

Instalacja elektryczna

OSTRZEŻENIE

- Instalacja elektryczna może być przeprowadzona wyłącznie przez elektryka posiadającego uprawnienia zgodnie z instrukcjami dostarczonymi z podgrzewaczem.
- Ponieważ zasady instalacji elektrycznej różnią się w zależności od kraju, styczniki, przewody, komponenty przyłączeniowe i obudowy muszą zostać dobrane z uwzględnieniem przepisów lokalnych.
- Główny wyłącznik zasilania należy zainstalować przed wszystkimi podłączeniami elektrycznymi pod napięciem podgrzewacza. Musi to być wyłącznik różnicujący, który spełnia wymogi normy IEC/EN 60335-1 paragraf 7.12.2, 22.2 i 24,3.
- Pahlén zaleca instalację wyłącznika różnicowoprądowego.
- Podgrzewacz musi być podłączony zgodnie ze schematem połączeń poniżej.
- Napięcie sterujące jest podłączone: dla 230V 1-faz. i 400V 3-faz. do L1 i N, dla 230V 3-faz. do L1 i L2.
Należy zwrócić uwagę, napięcie sterujące musi być wyposażone w oddzielny bezpiecznik 5–10 A dla zasilających podłączeń elektrycznych.
- Podgrzewacz należy zainstalować w taki sposób, aby nie można było go uruchomić, jeżeli że pompa obiegowa nie działa (wystarczający przepływ), tzn. prąd sterujący do styczników podgrzewacza musi być sterowany za pomocą styczników pompy.
- Napięcie do podgrzewacza nie może różnić się bardziej niż +5% do –10% w stosunku do specyfikacji modelu na tabliczce znamionowej.
- Metodę montażu należy wybrać w taki sposób, aby nie przekroczyć granicy temperatury dla każdego elementu przy pełnym obciążeniu.

Minimalne wymagania dla styczników (przełącznik główny) i materiałów przyłączeniowych

Opcje przełączania	230V 1-faz.	230V 3-faz.	400V 3-faz.
Cewki odcinające	2	4	4
Napięcie	≥ 240VAC	≥ 240VAC	≥ 415VAC
Moc	Zgodnie z tabliczką znamionową*	Zgodnie z tabliczką znamionową*	Zgodnie z tabliczką znamionową*
Prąd	Zgodnie z tabliczką znamionową*	Zgodnie z tabliczką znamionową*	Zgodnie z tabliczką znamionową*
Temperatura	≥ 60°C**	≥ 60°C**	≥ 60°C**

* Patrz tabela „Moc znamionowa i zużycie energii”

** Temperatura, którą uzyskuje komponent w miejscu instalacji przy maks. dopuszczalnej temperaturze otoczenia, ale przynajmniej +45° i maksymalnej mocy wyjściowej z podgrzewacza. Temperatura zależy od tego, jak dobrze wentylowana jest instalacja.

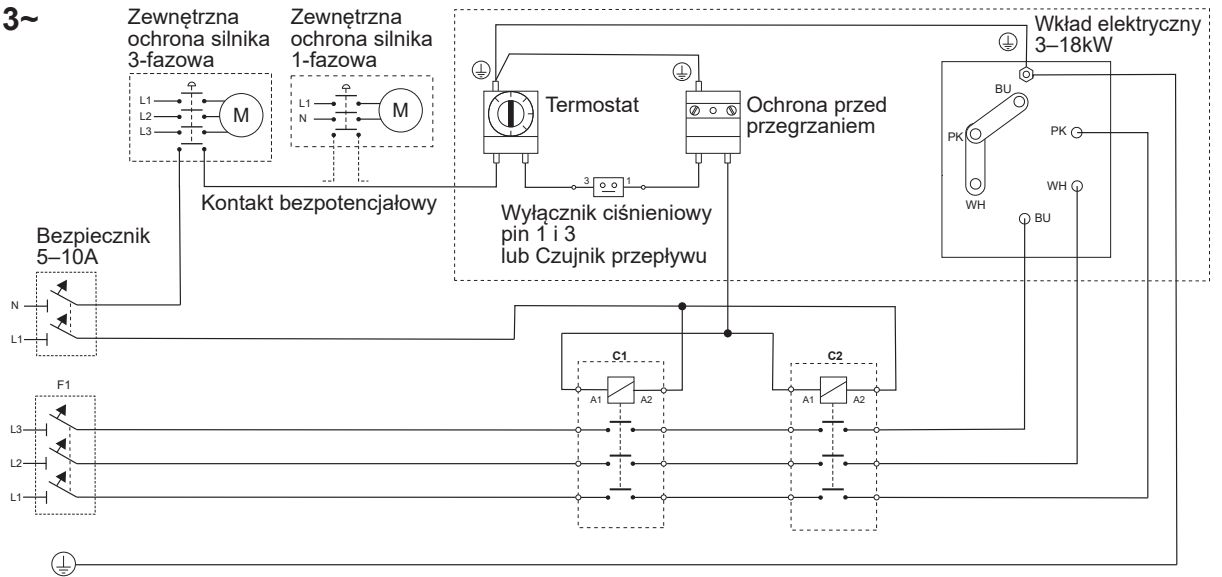
UWAGA!

Zamontowane przewody są tylko przewodami testowymi. Nie można ich używać do podłączenia.

Schemat elektryczny

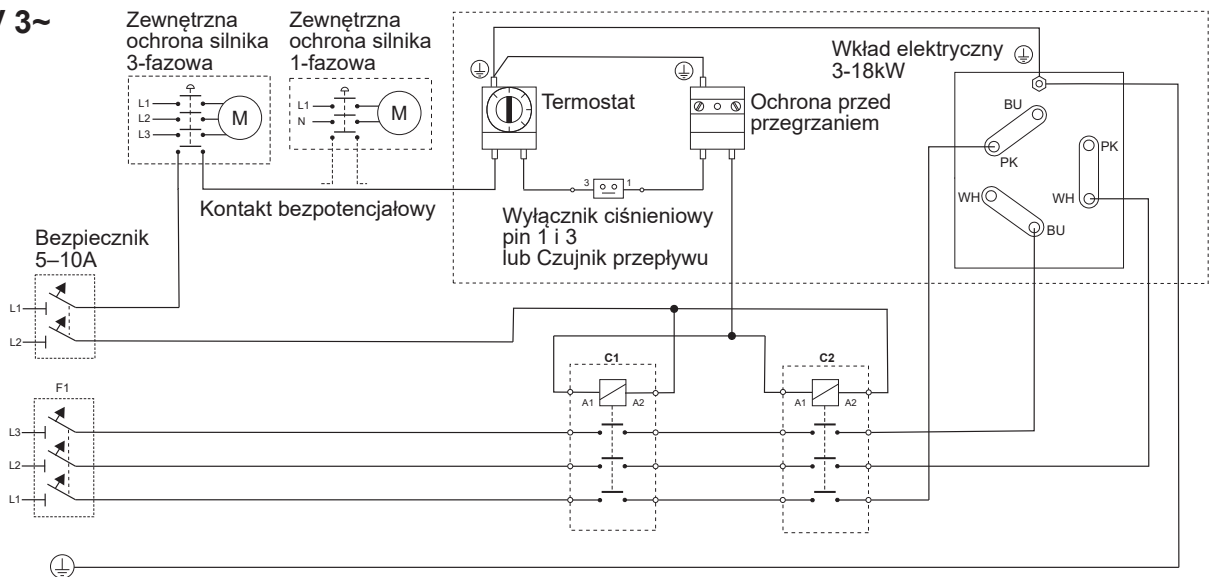
380–415V 3~

BU = niebieski
PK = różowy
WH = biały



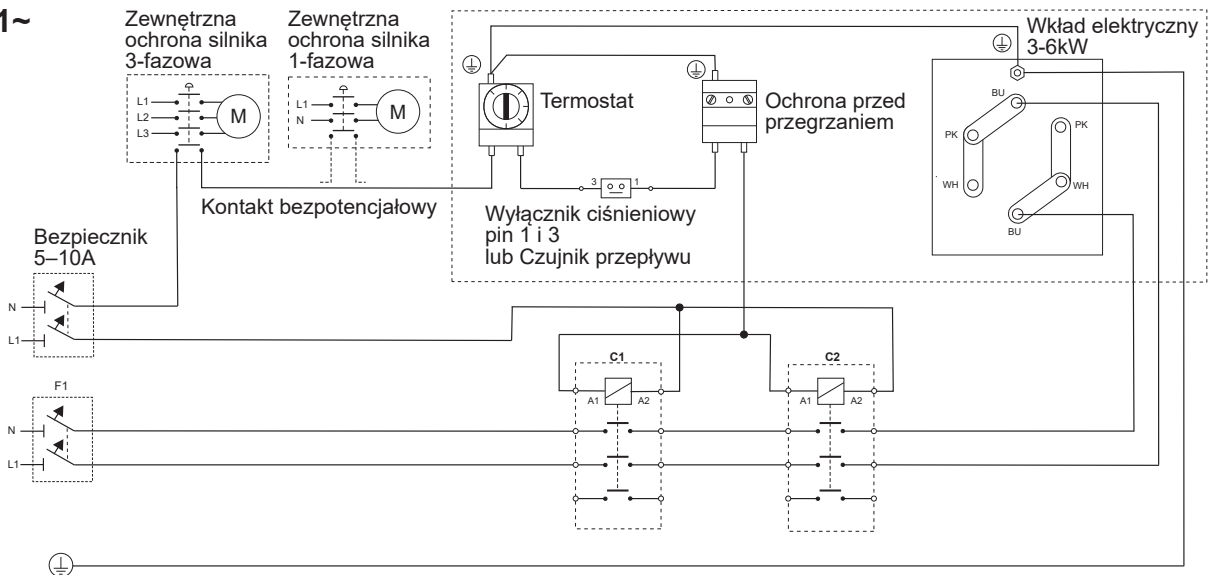
220–240V 3~

BU = niebieski
PK = różowy
WH = biały



220–240V 1~

BU = niebieski
PK = różowy
WH = biały



Uruchomienie

1. Napełnij basen wodą do właściwego poziomu.
2. Uruchom pompę do cyrkulacji wody w basenie.
3. Sprawdź, czy woda w układzie krąży normalnie i czy całe powietrze jest odprowadzane z układu. Przed włączeniem zasilania podgrzewacz musi być całkowicie napełniony wodą. Podgrzewacz można włączyć dopiero po całkowitym opróżnieniu układu z powietrza.
4. Aby przetestować podgrzewacz, należy obrócić pokrętkę termostatu w tę i z powrotem i sprawdzić, czy stykownik termostatu włącza się i wyłącza. Czujnik przepływu jest sprawdzany przez wyłączenie przepływu przez podgrzewacz za pomocą zaworu odcinającego i sprawdzenie, czy stykniki się wyłączają. Włącz ponownie wodę. Stykniki włączają się wtedy znowu.
5. Pokrętką termostatu ustaw żądaną temperaturę basenu.
6. Woda jest teraz podgrzewana do żądanej temperatury.

Obsługa

Podczas płukania wstecznego i czyszczenia filtra należy wyłączyć zasilanie podgrzewacza.

W przypadku zagrożenia zamrażaniem należy wyłączyć zasilanie i opróżnić całkowicie podgrzewacz wody.

Informacje ogólne

W celu zapewnienia prawidłowego działania i długiej żywotności podgrzewacza elektrycznego, ważne jest przestrzeganie następujących zalecanych wartości dotyczących jakości wody.

Zawartość chloru:	maks. 3,5 mg/l (ppm)*
Wartość PH:	7,2–7,6
Zasadowość:	60–120 mg/l (ppm)
Twardość wapniowa:	100–300 mg/l (ppm)
Żelazo:	maks. 0,1 mg/l (ppm)*
Miedź:	maks. 0,2 mg/l (ppm)*
Mangan:	maks. 0,05 mg/l (ppm)*
Fosfor:	maks. 0,01 mg/l (ppm)*
Azotan:	maks. 50 mg/l (ppm)*

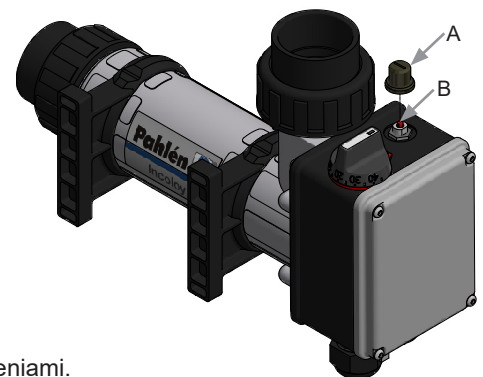
	Incoloy	Tytan
Zawartość chlorku (soli):	maks. 250 mg/l (ppm)	aks. 35 000 mg/l (ppm)

* zgodnie z normą EN 16713-3

W wypadku nieprzestrzegania tych wartości granicznych dotyczących jakości wody gwarancja na produkt nie będzie obowiązywała.

Wyszukiwanie usterek

1. Należy sprawdzić bezpieczniki.
2. Sprawdzić, czy system ma wymagany przepływ przez podgrzewacz.
3. Ze względów bezpieczeństwa ochrona przed przegrzaniem podgrzewacza zwolni się w przypadku braku wody lub złej cyrkulacji. To najczęstszy powód, dla którego podgrzewacz „przestał działać”. Sprawdź, czy ochrona przed przegrzaniem uruchomiła się, sprawdź przyczynę. Po wyjaśnieniu i usunięciu przyczyny należy przywrócić działanie ochrony przed przegrzaniem wykonując następujące czynności:
 - Odkręcić nasadkę ochronną (A).
 - Nacisnąć przycisk resetowania (B) na skrzynce przyłączeniowej.
 - Założyć z powrotem nasadkę ochronną.
4. Sprawdzić działanie podgrzewacza, patrz punkt 4 w części „Uruchomienie”.
5. Przetaw termostat na wyższą temperaturę.
6. Jeśli problem będzie się powtarzał, skontaktuj się z instalatorem.



Usuwanie odpadów i recykling

Niniejszy produkt należy zutylizować zgodnie z lokalnymi przepisami i rozporządzeniami.

Ponieważ produkt zawiera komponenty elektroniczne, nie należy go utylizować razem z odpadami domowymi.

Gdy produkt osiągnie koniec swojego cyklu życia, skontaktuj się z lokalnymi władzami, aby dowiedzieć się więcej o usuwaniu odpadów i recyklingu.

É muito importante ler este manual com atenção para assegurar o funcionamento e durabilidade do equipamento da piscina. Este manual também está disponível em www.pahlen.com
A Pahlén AB não se responsabiliza por garantias de produto ou danos que ocorram como resultado de instalação, manuseamento e manutenção incorretos.

AVISO

- Não usar este aparelho para aquecer água potável.
- Não usar este aparelho em água agressiva, água salgada ou piscinas/jacuzzi com máquinas de cloro ou cloração a sal, ver os valores recomendados para a qualidade da água.
- Não ligar a entrada de água neste aparelho a água proveniente de qualquer outro sistema de aquecimento de água.
- O aparelho deve ser instalado de acordo com a legislação e regulamentos nacionais; a instalação elétrica deve ser feita apenas por eletricitistas qualificados.
- Não começar a instalação do aparelho antes de ter lido e compreendido as instruções de instalação e avisos contidos neste manual. Se têm alguma pergunta sobre as instruções de instalação ou avisos, por favor entrem em contacto com o revendedor local.
- Este aparelho não pode ser ligado em nenhuma circunstância, sem primeiro estar completamente cheio de água.
- Não cobrir o aparelho, não colocar próximo de materiais inflamáveis ou exposto à luz do sol direta.
- Crianças muito pequenas (0 - 3 anos) não podem usar este aparelho.
- Crianças pequenas (3 - 8 anos) e pessoas com deficiências abrangentes e complexas não podem usar este aparelho sem constante supervisão de uma pessoa que seja responsável pela sua segurança.
- Crianças com mais de 8 anos e pessoas com capacidade física, sensorial ou mental reduzida, ou com falta de experiência ou conhecimentos podem usar este aparelho desde que tenham recebido instruções ou informações sobre o seu uso de forma segura, e compreendem os riscos que podem suceder se explicados por uma pessoa que seja responsável pela sua segurança.
- Não deixar crianças brincarem com o aparelho.
- Este aparelho não pode ser limpo ou reparado por crianças sem supervisão.
- A garantia de produto perde a validade se as instruções de instalação não forem cumpridas.

Descrição do produto

O aquecedor elétrico Aqua compact está disponível desde 3kW até 18kW, ver a placa do produto.

O aquecedor é entregue com funções de segurança integradas, como um termóstato ajustável (com uma taxa de temperatura entre 0 – 45°C), uma proteção contra sobreaquecimento (com temperatura máxima de corte de 60°C) e também um sensor de fluxo.

A cobertura é feita de termoplástico armado (cobertura curta: 3/6/9kW, cobertura longa: 12/15/18kW), o cartucho elétrico é feito de Incoloy 825 (ou titânio) e as ligações são de PVC.

As ligações para colagem interior de tubos de PVC de Ø50 mm fazem parte da entrega standard.

Alternativa A: ligações para colagem interior aos tubos de PVC de Ø1½".

Alternativa B: ligações com rosca interior de 1½".

ATENÇÃO! Na versão standard (com cartucho Incoloy), o aquecedor não foi previsto para ser usado em águas agressivas, água salgada ou em piscinas com máquinas geradoras de cloro ou sal. Nestes casos é necessário usar o Aqua Compact Titan.

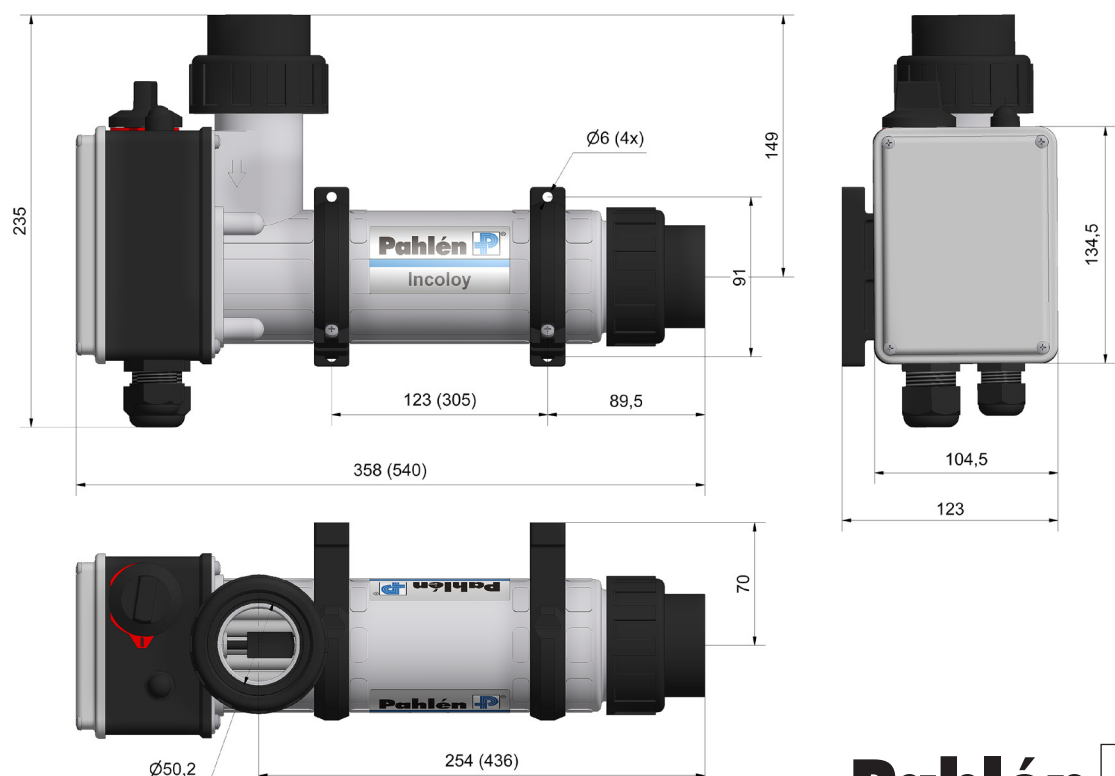
Dados técnicos

Fluxo mínimo	90 l/min
Fluxo máximo	300 l/min
Tensão:	230V monofásico (3-6kW), 230V trifásico (3-18kW), 400V trifásico (3-18kW)
Pressão máxima:	2,5 bar (2,5 Pa)
Temperatura máxima:	45°C
Classe de proteção:	IP45

Potência nominal e consumo de energia

Potência	Tensão nominal 220–240V / 380–415V 50–60Hz		Consumo de energia		
	Standard	Titânio	230V, monofásico	230V, trifásico	400V, trifásico
3 kW	2.7–3.5 kW	2.7–3.2 kW	13A	8A	5A
6 kW	5.4–6.5 kW	5.4–6.5 kW	26A	15A	9A
9 kW	8.1–9.7 kW	8.1–9.7 kW	—	23A	14A
12 kW	10.8–13 kW	10.8–12.9 kW	—	31A	18A
15 kW	13.5–16.2 kW	13.5–16.1 kW	—	38A	22A
18 kW	16.2–19.4 kW	16.2–19.4 kW	—	46A	27A

Dimensões



Instalação em sistema de circulação

⚠ AVISO

- A entrada de água deste aparelho não pode ser ligada à água de entrada de qualquer outro sistema de aquecimento.
- Este aparelho deve ser SEMPRE instalado pelo menos a 200 mm abaixo do nível normal da água, ver o exemplo de instalação.
- Não instalar as válvulas de forma que o fluxo de água através do aquecedor possa ser cortado inadvertidamente.
- A instalação deve ser feita para que o aquecedor não auto-drene quando não há circulação da água da piscina e por isso não são geradas bolsas de ar.
- O aquecedor deve ser instalado no tubo de retorno até à piscina DEPOIS do filtro.
- A eventual dosagem de cloro, ácido ou semelhante deve ser feita DEPOIS do aquecedor na direção do fluxo.
- A marcação da direção do fluxo no aquecedor mostra qual a ligação para a entrada e saída.

As ligações dos tubos devem ser feitas ANTES da instalação elétrica.

O aquecedor deve ser montado deitado, conforme o desenho, para que esteja sempre cheio de água. Nunca arrancar sem primeiro encher completamente de água.

- **A ligação deve ser feita com tubos de PVC com um comprimento reto mínimo de 200 mm antes e depois do aquecedor.**

As ligações da versão standard são coladas no tubo de PVC com um diâmetro exterior de 50 mm (diâmetro interior mínimo 42 mm).

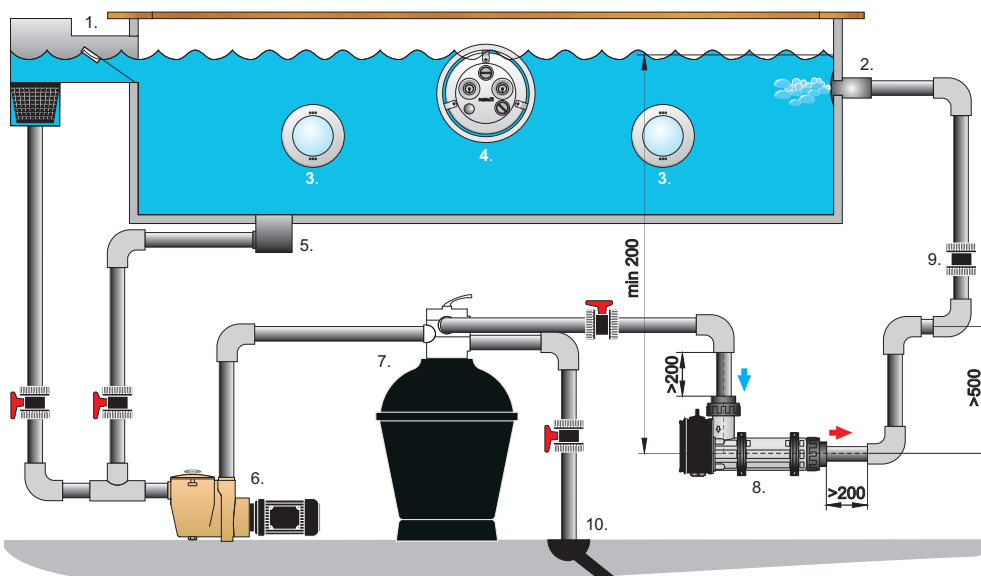
Ligação A: colada no tubo de PVC com um diâmetro exterior de Ø1½" (diâmetro interior mínimo 42 mm).

Ligação B: ligar um tubo com um diâmetro interior mínimo de 35 mm, fixo com grampos, para assegurar um comprimento reto de 200 mm antes e depois do aquecedor.

- Não instalar válvulas de corte entre o aquecedor e a piscina. Se for necessário usar uma válvula, usar uma válvula de retenção.
- Não cobrir o aparelho, não colocar próximo de materiais inflamáveis ou exposto à luz do sol direta.
- Se for necessário colocar o aquecedor contra material inflamável, deve ser montada uma placa anti-fogo ou semelhante entre o aquecedor e o material inflamável. A placa deve exceder 10 cm a dimensão exterior do aquecedor.
- O aquecedor deve ser montado num local em que não esteja exposto ao clima e protegido de penetração de água.
- Se houver o risco de congelamento no local do aquecedor, a instalação deve ser feita de forma que seja possível esvaziar toda a água do aquecedor.

A garantia de produto perde a validade se as instruções de instalação não forem cumpridas.

Exemplos de instalação tubos



ATENÇÃO!

O aquecedor elétrico deve ser sempre colocado pelo menos 200 mm abaixo do nível da água.

1. Descarregador
2. Admissão
3. Iluminação
4. JetSwim
5. Saída
6. Bomba
7. Filtro
8. Aquecedor elétrico
9. Válvula de retenção
10. Descarga

Instalação elétrica

AVISO

- Apenas eletricitistas qualificados podem efetuar a instalação elétrica, de acordo com as instruções entregues com o aquecedor.
- Como os regulamentos sobre instalações elétricas diferem de país para país, as tomadas, cabos, componentes de ligação e proteções devem ser selecionados com base nos regulamentos locais.
- Deve ser instalado um interruptor principal antes de todas as ligações elétricas energizadas do aquecedor. O interruptor deve ter polos, que cumpra o especificado nas normas IEC/EN 60335-1 parágrafos 7.12.2, 22.2 e 24,3.
- A Pahlén recomenda que seja instalado um interruptor de corrente residual.
- O aquecedor deve ser ligado de acordo com o diagrama de ligações abaixo.
- Ligar a tensão de controlo: para 230V monofásico e 400V trifásico para L1 e N, para 230V trifásico para L1 e L2.
Notar que a tensão de controlo deve ter um fusível separado de 5-10 amperes para as ligações elétricas energizadas.
- Instalar o aquecedor para que não possa ser ativado sem a bomba de circulação estar a funcionar (fluxo suficiente), ou seja, a tensão operacional para os contactores do aquecedor tem um nível de controlo superior às tomadas da bomba.
- A tensão para o aquecedor não pode variar mais de +5% a -10% do especificado na placa de modelo e identificação.
- Escolher um método de montagem para que o limite de temperatura não seja ultrapassado em nenhum dos componentes com carga completa.

Requisitos mínimos para contactores (interruptor principal) e materiais de ligação

Opções de ligação	230V monofásico	230V trifásico	400V trifásico
Polos de interruptor	2	4	4
Tensão	≥ 240VAC	≥ 240VAC	≥ 415VAC
Potência	De acordo com a placa de identificação*	De acordo com a placa de identificação*	De acordo com a placa de identificação*
Corrente	De acordo com a placa de identificação*	De acordo com a placa de identificação*	De acordo com a placa de identificação*
Temperatura	≥ 60°C**	≥ 60°C**	≥ 60°C**

* Ver a tabela "Potência nominal e consumo de energia"

** A temperatura que o componente recebe no local de instalação a uma temperatura ambiente máxima, mas pelo menos +45° e a potência máxima do aquecedor. A temperatura depende da ventilação da instalação.

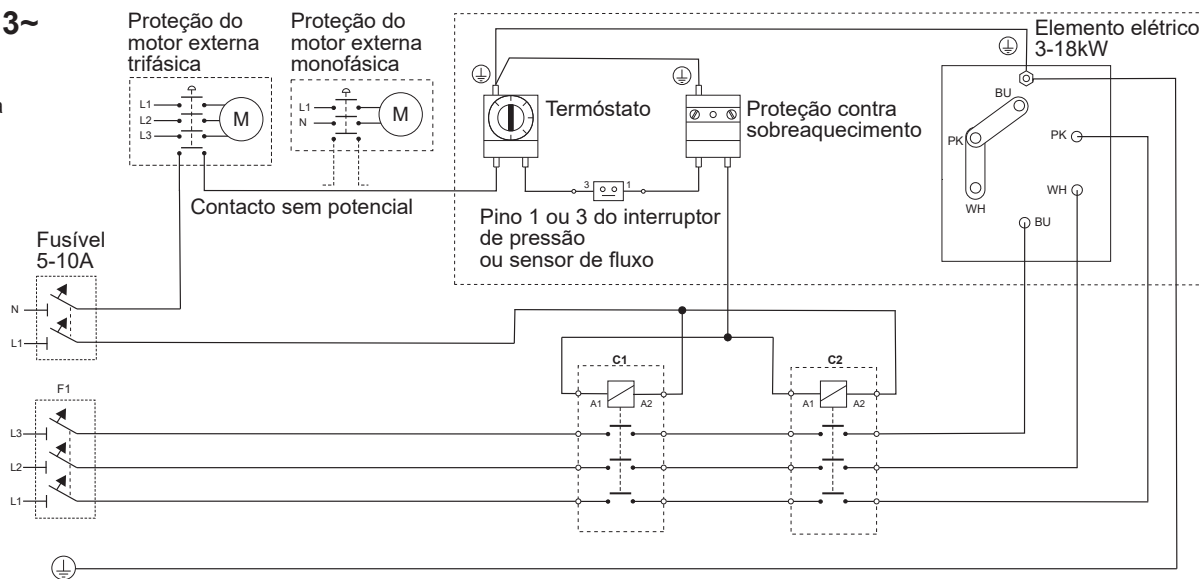
NOTA!

Os cabos montados são apenas cabos de teste. Eles não devem ser usados para conexão.

Esquema elétrico

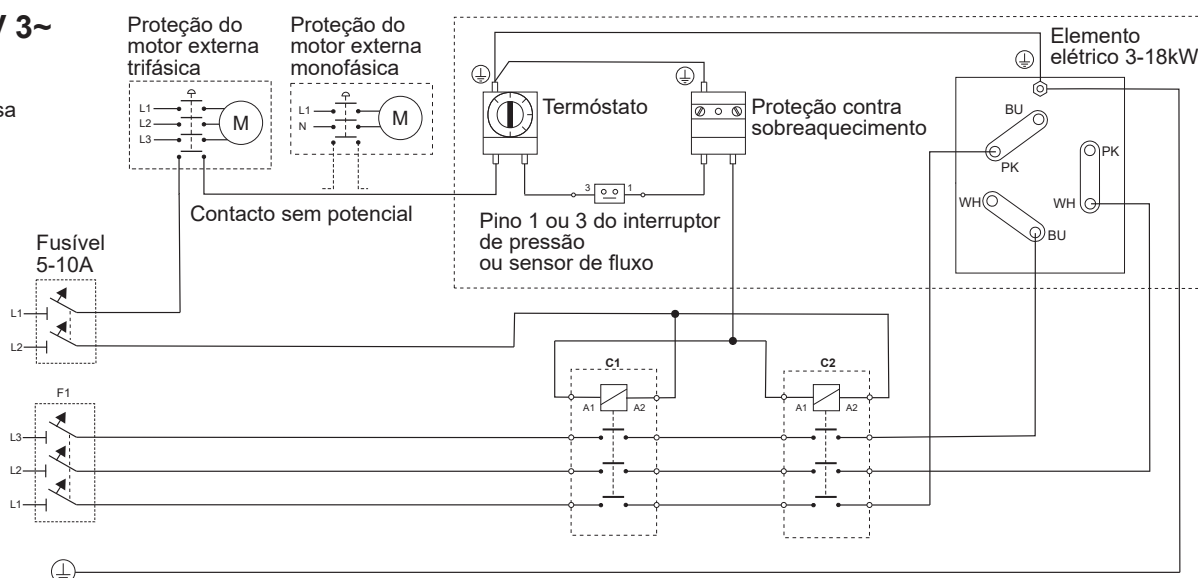
380–415V 3~

BU = azul
RIO PK = rosa
WH = branco



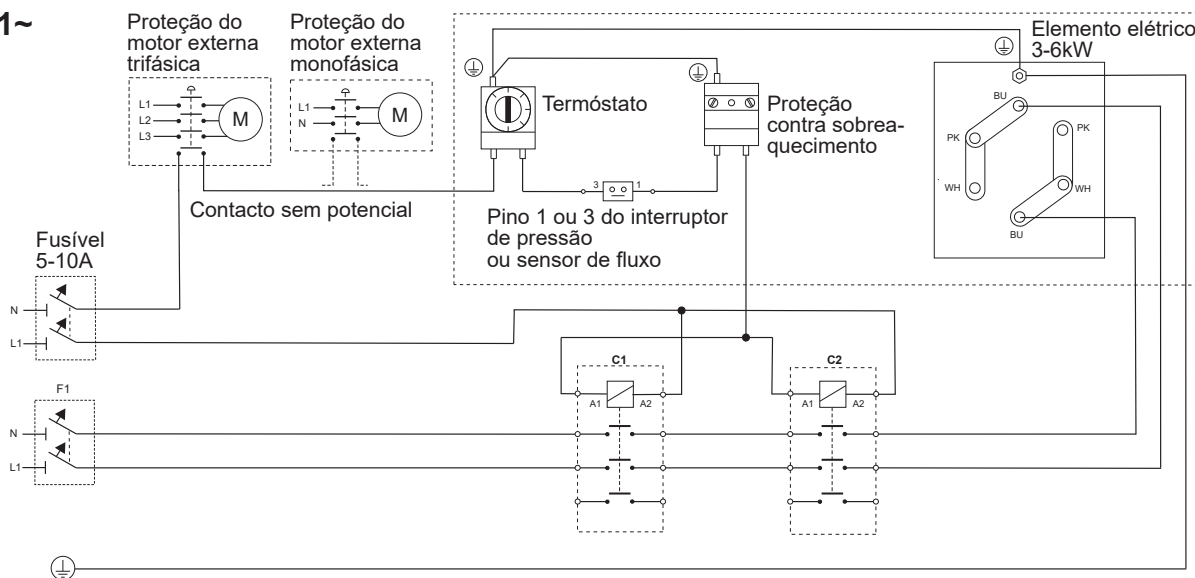
220–240V 3~

BU = azul
RIO PK = rosa
WH = branco



220–240V 1~

BU = azul
PK = rosa
WH = branco



Ligar

1. Encher a piscina até ao nível correto.
2. Ligar a bomba para a circulação de água da piscina.
3. Controlar se a água circula normalmente na instalação e se todo o ar foi purgado do sistema.
O aquecedor deve estar cheio de água antes de ligar à corrente.
O aquecedor só pode ser ligado depois de todo o ar ter sido purgado do sistema.
4. Para fazer um teste ao funcionamento do aquecedor, rodar o manipulador do termostato para a frente e para trás e controlar se o contactor do termostato liga e desliga.
Para controlar o sensor de fluxo, fechar o fluxo de água através do aquecedor com uma válvula de corte e verificar se os contactores desligam. Ligar novamente a água. Os contactores devem ligar de novo.
5. Definir a temperatura da piscina desejada com o manipulador do termostato.
6. A água é aquecida até à temperatura desejada.

Manuseamento

Desligar a corrente para o aquecedor antes de fazer a circulação inversa e limpeza do filtro.
No caso de congelamento, desligar da corrente e o aquecedor é esvaziado da água.

Informações gerais

Para assegurar um bom funcionamento e uma vida útil longa do aquecedor, é importante seguir os valores recomendados abaixo sobre a qualidade da água.

Teor de cloro:	3,5 mg/l (ppm) máximo*
Valor de pH:	7,2–7,6
Alcalinidade:	60–120 mg/l (ppm)
Dureza calcária:	100–300 mg/l (ppm)
Ferro:	0,1 mg/l (ppm) máximo*
Cobre:	0,2 mg/l (ppm) máximo*
Manganês:	0,05 mg/l (ppm) máximo*
Fósforo:	0,01 mg/l (ppm) máximo*
Nitrato:	50 mg/l (ppm) máximo*

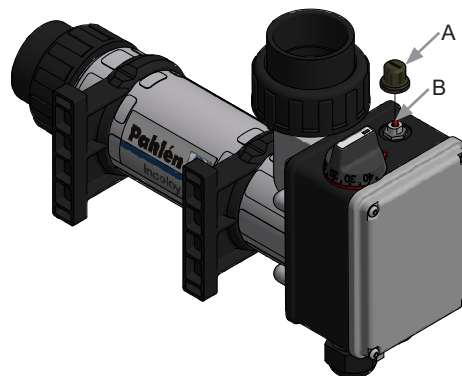
	Incoloy	Titânio
Teor de (sal) cloro:	250 mg/l (ppm) máximo	35 000 mg/l (ppm) máximo

* de acordo com EN 16713-3

A garantia do produto é invalidada caso não sejam cumpridos os valores mínimos da qualidade da água.

Solucionar avarias simples

1. Controlar os fusíveis.
2. Controlar se o sistema tem fluxo suficiente através do aquecedor.
3. Por questões de segurança, a proteção contra sobreaquecimento do aquecedor dispara caso haja falta de água ou má circulação. Esta é a razão mais comum para o aquecedor “deixar de funcionar”. Verificar se a proteção contra sobreaquecimento disparou, investigue a causa.
Depois de a causa estar identificada e corrigida, repor a proteção contra o sobreaquecimento:
 - Desaparafusar a tampa de proteção (A).
 - Premir o botão de reset (B) na caixa de ligações.
 - Aparafusar de novo a tampa de proteção.
4. Controlar o funcionamento do aquecedor, ver o ponto 4 em “Ligar”.
5. Definir o termostato para uma temperatura mais alta.
6. Se o problema permanecer: contactar o técnico da instalação.



Eliminação e reciclagem

Eliminar o produto de acordo com a legislação e regras locais.

Como o produto contém componentes eletrónicos, não descartar nos resíduos domésticos.

Contactar as autoridades locais para saber mais sobre eliminação e reciclagem quando o produto atingir o seu fim de vida.

من المهم قراءة هذا الدليل بعناية لضمان تشغيل وعمر معدات حمام السباحة.

يُنصح هذا الكتيب أيضًا على www.pahlen.com

إن شركة Pahlén AB ليست مسؤولة عن ضمان المنتج أو التلف الناتج عن التثبيت الخاطئ، أو التعامل مع الأخطاء دون الرجوع للشركة، أو الصيانة الخاطئة.

تحذير

- يحظر استخدام هذا الجهاز لتسخين مياه الشرب.
- يجب عدم استخدام هذا الجهاز في المياه القوية أو المياه المالحة أو أحواض السباحة / أحواض الاستحمام الساخنة الموجود بها جهاز للتطهير بالكلور، راجع القيم الموصى بها فيما يتعلق بجودة المياه.
- يجب أن لا يكون مدخل المياه لهذا الجهاز متصلًا بالماء من أي نظام آخر لتسخين المياه.
- يجب تركيب الجهاز وفقًا للقوانين واللوائح الوطنية المعمول بها، ويجب أن يتم التركيب الكهربائي بواسطة كهربائي مؤهل فقط.
- لا تبدأ في إجراءات تثبيت الجهاز حتى تقرأ وتفهم إرشادات التثبيت والتحذيرات الموجودة في هذا الدليل. إذا كان لديك أي أسئلة حول إرشادات التثبيت أو التحذيرات، يرجى الاتصال بوكيل المبيعات المحلي.
- يجب ألا يتم تشغيل هذا الجهاز تحت أي ظرف من الظروف دون ملئه بالماء بالكامل.
- يجب ألا يتم تغطية هذا الجهاز أو وضعه بالقرب من مواد قابلة للاشتعال أو وضعه في ضوء الشمس المباشر.
- يجب ألا يتم استخدام هذا الجهاز من قبل الأطفال الصغار جدًا (3-0 سنوات).
- يجب ألا يستخدم هذا الجهاز من قبل الأطفال الصغار (3-8 سنوات) والأشخاص ذوي الإعاقات الشديدة والمعقدة ما لم يتم الإشراف عليهم باستمرار من قبل شخص مسؤول عن سلامتهم.
- يمكن استخدام هذا الجهاز من قبل الأطفال الذين تزيد أعمارهم عن 8 سنوات والأشخاص الذين يعانون من انخفاض القدرات البدنية أو الحسية أو العقلية أو نقص الخبرة أو المعرفة، شريطة أن يكونوا قد تلقوا إرشادات أو معلومات من قبل شخص مسؤول عن سلامتهم حول كيفية استخدام الجهاز بأمان وفهم المخاطر التي قد تحدث.
- لا يُسمح للأطفال باللعب بالجهاز.
- لا ينبغي تنظيف هذا الجهاز أو صيانته من قبل الأطفال دون إشراف.
- إذا لم يتم اتباع إرشادات التثبيت، لا يكون ضمان المنتج ساريًا.

مترجم من اللغة الأصلية للتعليمات (السويدية)

Aqua compact السخان الكهربائي

وصف المنتج

السخان الكهربائي Aqua compact متاح من ٣ كيلوات إلى ١٨ كيلوات، انظر مُلصق البيانات الموجود على المنتج. يأتي السخان بوظائف أمان مدمجة مثل منظم حرارة (ثرموستات) قابل للتعديل (مع نطاق درجة حرارة ٤٥-٥٠ درجة مئوية)، وحماية من الحرارة الزائدة (مع درجة حرارة تبلغ ٦٠ درجة مئوية كحد أقصى) ومفتاح مراقبة التدفق. الغطاء مصنوع من لدن حراري مقوى (غطاء قصير: ٩/٦/٣ كيلوات، غطاء طويل: ١٩/١٥/١٢ كيلوات)، والخراطيش الكهربائية مصنوعة من Incoloy ٨٢٥ (بدلاً من التيتانيوم) والوصلات مصنوعة من البلاستيك (PVC). كمعيار، يتم تضمين وصلات اللصق الداخلية لأنابيب PVC (أنابيب بلاستيكية) قطرها ٥٠ مم. الخيار أ: وصلات اللصق الداخلي لأنابيب PVC (أنابيب بلاستيكية) قطرها ١/٢ بوصة. الخيار ب: وصلات مع مؤشر ربط داخلي ١/٢ بوصة.

ملحوظة! إن السخان، بإصداره القياسي، (مع خرطوشة إنكولوي) غير مخصص للاستخدام في المياه القوية أو المياه المالحة أو في حمامات السباحة الموجود بها أجهزة التطهير بالكلور/مولد الملح. حيث تتطلب المواضع السابق ذكرها إلى السخان الكهربائي Aqua compact الكبير.

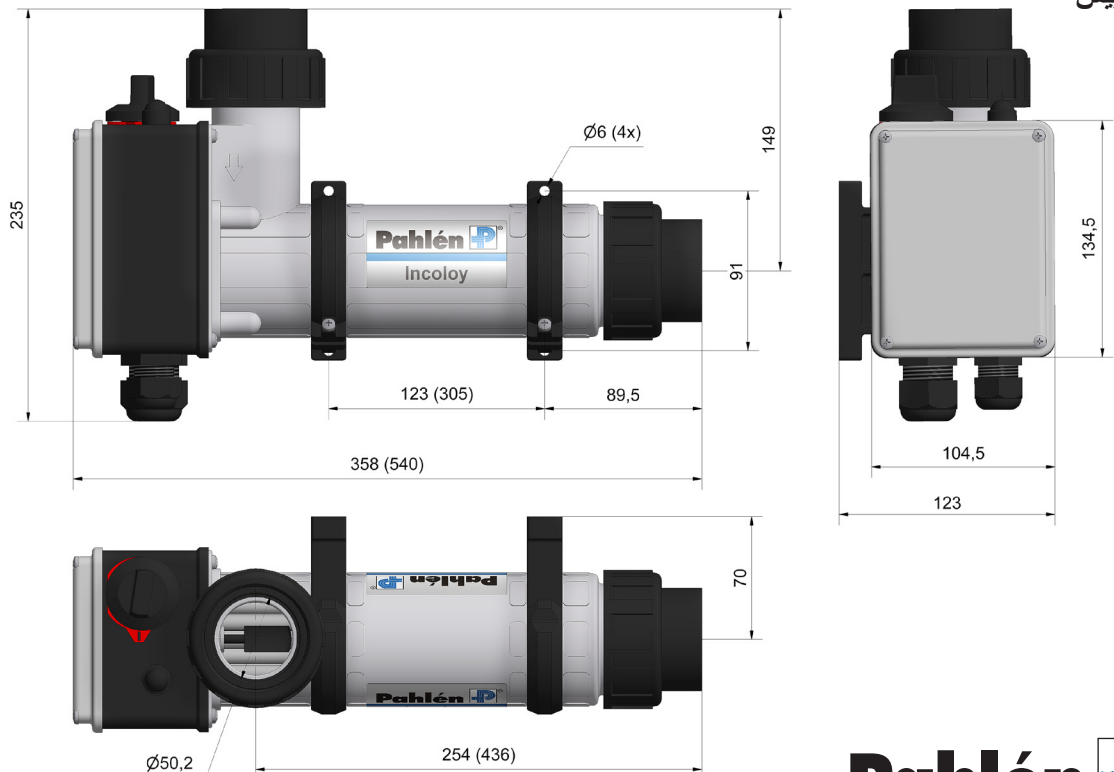
البيانات التقنية

الحد الأدنى للتدفق	٩٠ لتر / دقيقة
الحد الأقصى للتدفق	٣٠٠ لتر / دقيقة
الجهد:	٢٣٠ فولت ١ فاز (٣ - ٦ كيلوات)، ٢٣٠ فولت ٣ فاز (٣ - ١٨ كيلوات)، ٤٠٠ فولت ٣ فاز (٣ - ١٨ كيلوات)
الحد الأقصى للضغط:	٢,٥ بار (٢,٥ باسكال)
درجة الحرارة:	٤٥ درجة مئوية
فئة الكثافة:	IP٤٥

السعة للتيار وتصنيف استهلاك الطاقة

القدرة	٢٢٠ - ٢٤٠ فولت / ٣٨٠ - ٤١٥ فولت ٥٠ - ٦٠ هرتز		استهلاك الطاقة		
	معياري	الكبير	٢٣٠ فولت، ١ فاز	٢٣٠ فولت، ٣ فاز	٤٠٠ فولت، ٣ فاز
٣ كيلوات	٢,٧ - ٣,٥ كيلوات	٣,٢-٢,٧ كيلوات	١٢A	٨A	٥A
٦ كيلوات	٥,٤ - ٦,٥ كيلوات	٦,٥ - ٥,٤ كيلوات	٢٦A	١٥A	٩A
٩ كيلوات	٨,١ - ٩,٧ كيلوات	٩,٧-٨,١ كيلوات	—	٢٣A	١٤A
١٢ كيلوات	١٠,٨ - ١٣ كيلوات	١٢,٩-١٠,٨ كيلوات	—	٣١A	١٨A
١٥ كيلوات	١٣,٥ - ١٦,٢ كيلوات	١٦,١-١٣,٥ كيلوات	—	٣٨A	٢٢A
١٨ كيلوات	١٦,٢ - ١٩,٤ كيلوات	١٩,٤-١٦,٢ كيلوات	—	٤٦A	٢٧A

المقاييس



التثبيت في أنظمة الحركة الدورانية

تحذير



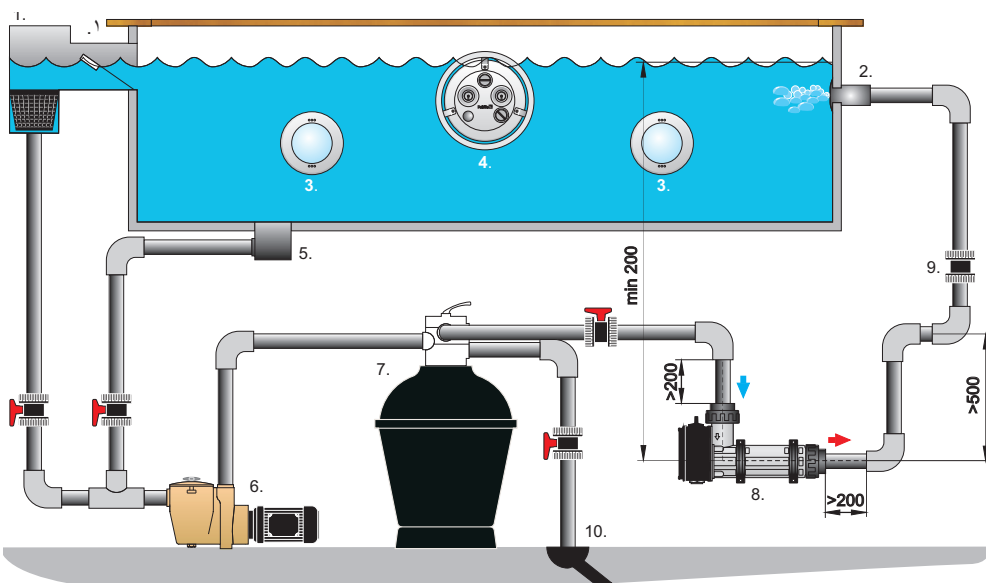
- يجب أن لا يكون مدخل المياه لهذا الجهاز متصلاً بمدخل المياه من أي نظام آخر للتسخين.
- يجب تثبيت هذا الجهاز دائماً تحت مستوى الماء العادي بـ ٢٠٠ ملم على الأقل، انظر مثال التثبيت.
- يجب عدم تركيب الصمامات بطريقة تجعل من الممكن إيقاف تدفق المياه عبر السخان عن طريق الخطأ.
- يجب أن يتم التثبيت بطريقة لا يمكن أن تستنزف السخان ذاتياً في حالة عدم دوران مياه المسبح ولا يمكن تشكيل جيوب هوائية.
- يجب تثبيت السخان على أنبوب رجوع الماء إلى المسبح بعد المرشح (الفلتر).
- يتم إضافة الكلور أو الحمض أو ما شابه بعد السخان في اتجاه تدفق المياه.
- يُظهر تحديد اتجاه التدفق على السخان الاتصال الذي ينطبق على المدخل والمخرج.

يتم توصيل الأنابيب قبل التثبيت الكهربائي.

يجب تركيب السخان الكهربائي أفقياً وفقاً للرسم بحيث يكون مملوفاً بالماء دائماً. يجب ألا يتم تشغيل هذا الجهاز تحت أي ظرف من الظروف دون ملئه بالماء بالكامل.

- يجب أن يتم التوصيل بالأنابيب البلاستيكية (أنابيب PVC) بطول ٢٠٠ ملم على الأقل بشكل مستقيم قبل وبعد السخان.
 - يتم لصق الأنابيب القياسي بأنابيب PVC (أنابيب بلاستيكية) بقطر خارجي يبلغ ٥٠ ملم (القطر الداخلي بحد أدنى ٤٢ ملم).
 - الوصلة أ: يتم لصق الأنابيب القياسي بأنابيب PVC (أنابيب بلاستيكية) بقطر خارجي يبلغ ١/٢ بوصة (القطر الداخلي بحد أدنى ٤٢ ملم).
 - الوصلة ب: خرطوم بقطر داخلي لا يقل عن ٣٥ ملم متصل ويجب تثبيته لضمان أن يكون الطول ٢٠٠ ملم قبل وبعد السخان.
 - لا تقم بتثبيت صمام الإغلاق بين السخان والمسبح. إذا كان هناك حاجة إلى صمام هنا، فيجب أن يكون هذا صماماً للاتجاه الواحد.
 - يجب ألا يتم تغطية السخان أو وضعه بالقرب من مواد قابلة للاشتعال أو وضعه في ضوء الشمس المباشر.
 - إذا تم وضع السخان بالقرب من مادة قابلة للاشتعال، فيجب وضع قرص مقاوم للحريق أو ما شابه بين السخان والمواد القابلة للاشتعال. يجب أن يغطي القرص ١٠ سم خارج الأبعاد الخارجية للسخان.
 - يجب أن يتم تركيب السخان بوضعية لا يكون فيها مكشوفاً للعوامل الجوية وأن يكون محميًا من اختراق الماء.
 - إذا كان موقع السخان ينطوي على خطر حدوث التجمد، فيجب تصميم التثبيت بطريقة تجعل من الممكن إفراغ السخان من المياه بأكملها.
- إذا لم يتم اتباع إرشادات التثبيت، لا يكون ضمان المنتج ساريًا.

مثال التثبيت الأنابيب



ملحوظة!

يجب دائماً وضع السخان الكهربائي على مسافة ٢٠٠ مم على الأقل تحت سطح الماء.

١. صرف الحافة العلوية
٢. مدخل
٣. إضاءة
٤. JetSwim
٥. مخرج
٦. مضخة
٧. مرشح (فلتر)
٨. سخان كهربائي
٩. صمام ذو اتجاه واحد
١٠. الصرف

التركيب الكهربائي

تحذير



- لا يجوز إجراء التركيب الكهربائي إلا من قبل كهربائي مؤهل وفقاً للتعليمات المقدمة مع السخان.
- نظراً لاختلاف قواعد التركيب الكهربائي بين الدول المختلفة، يجب تحديد الموصلات والكابلات ومكونات التوصيل والمرفقات بناءً على اللوائح المحلية.
- يجب تركيب مفتاح التشغيل الرئيسي قبل التوصيلات الكهربائية للسخان الموصلة للتيار. يجب أن يكون المفتاح متعدد الأقطاب وفيه بالمطلبات الواردة في IEC / EN 60335-1-6 الفقرات 7, 12, 2 و 22, 2 و 24, 3.
- توصي شركة Pahlén بتركيب أداة تعمل بالتيار المتبقي.
- يجب توصيل السخان وفقاً للرسم البياني للأسلاك أدناه.
- كيفية توصيل جهد التحكم: 230 فولت 1 فاز و 400 فولت 3 فاز إلى L1 و N، و 230 فولت 3 فاز إلى L1 و L2. لاحظ أنه يجب أن يكون جهد التحكم مزوداً بفتيل منفصل من 5-10 أمبير للتوصيلات الكهربائية الموصلة للتيار.
- يجب تركيب السخان بطريقة لا يمكن تنشيطه إلا إذا كانت مضخة الدوران قيد التشغيل (تدفق كافٍ)، أي يجب التحكم في تيار التشغيل إلى موصل السخان عبر موصل المضخة.
- يجب ألا يختلف الجهد الكهربائي للسخان عن 5% إلى 10% فيما يتعلق بمواصفات الطراز ومُصنق بيانات المنتج.
- يتم اختيار طريقة التركيب بحيث لا يتم تجاوز حد درجة الحرارة لأي مكون عند التحميل الكامل.

الحد الأدنى لمتطلبات الموصلات (مفاتيح التشغيل الرئيسية) ومواد التوصيل

خيارات التوصيل	400 فولت، 3 فاز	230 فولت، 3 فاز	230 فولت، 1 فاز
تبديل الأقطاب	4	4	2
الجهد	$\geq 410VAC$	$\geq 240VAC$	$\geq 240VAC$
القدرة	وفقاً لمُصنق بيانات المنتج*	وفقاً لمُصنق بيانات المنتج*	وفقاً لمُصنق بيانات المنتج*
التيار	وفقاً لمُصنق بيانات المنتج*	وفقاً لمُصنق بيانات المنتج*	وفقاً لمُصنق بيانات المنتج*
درجة الحرارة	$\geq 60^{\circ}C$	$\geq 60^{\circ}C$	$\geq 60^{\circ}C$

* راجع جدول "السعة التيار وتصنيف استهلاك الطاقة"
 ** درجة الحرارة التي يتلقاها المكون في موقع التثبيت بأقصى درجة حرارة محيطية مسموح بها، على أن يكون الحد الأدنى 40 درجة مئوية وأقصى خرج للجهد من السخان. تعتمد درجة الحرارة على مدى جودة تهوية التركيب.

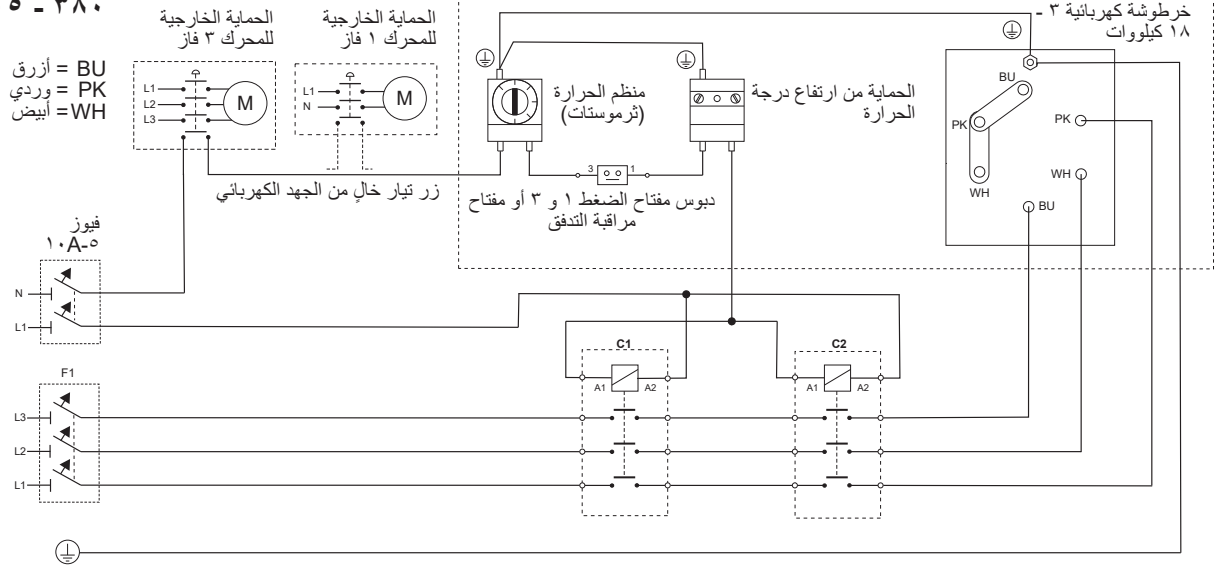
ملحوظة!

الكابلات المثبتة هي كابلات اختبار فقط. يجب ألا يتم استخدام هذه الكابلات للتوصيل.

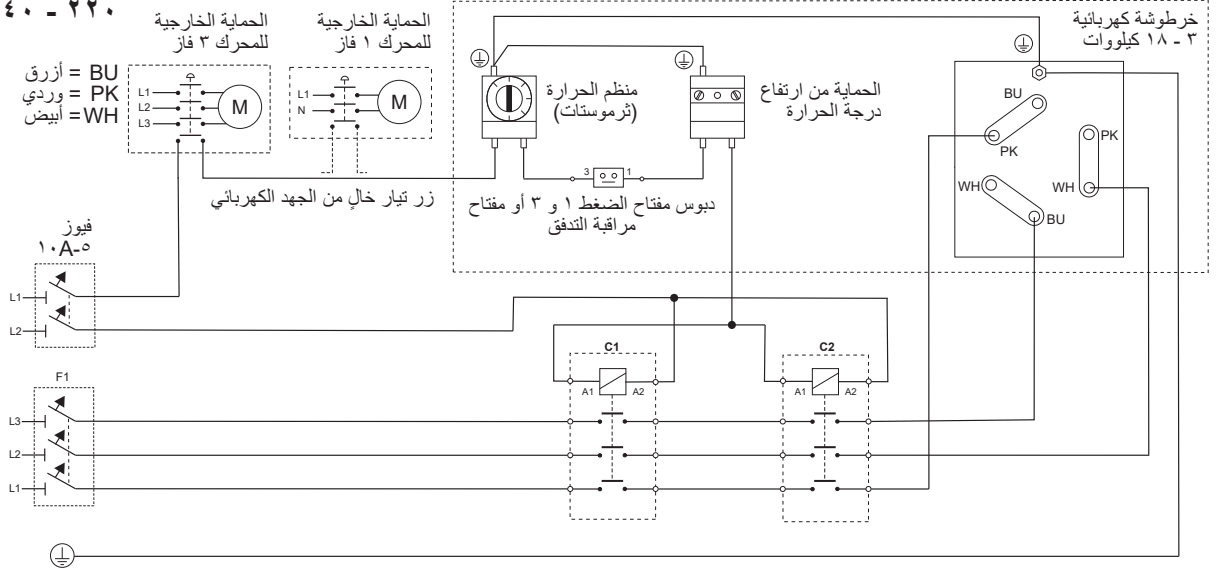
السخان الكهربائي Aqua compact

الرسم التخطيطي الكهربائي

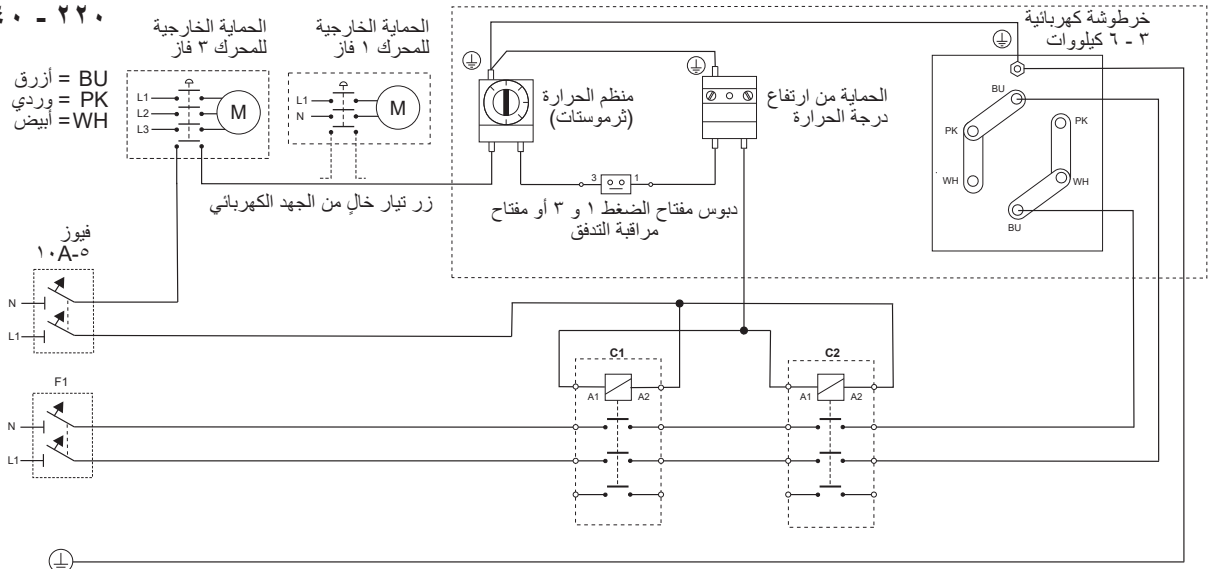
~ ٣ فولت ٤١٥ - ٣٨٠



~ ٣ فولت ٢٤٠ - ٢٢٠



~ ١ فولت ٢٤٠ - ٢٢٠



البداية

1. أملأ حمام السباحة بالمياه إلى المستوى الصحيح.
2. قم بتشغيل مضخة دوران مياه المسبح.
3. تأكد من أن الماء يدور بشكل طبيعي في النظام وأن الهواء بالكامل يتم تصريفه من النظام. يجب ملء السخان بالماء بالكامل قبل تشغيل التيار الكهربائي. يمكن تشغيل السخان فقط بعد أن يتم تصريف كل الهواء من النظام.
4. اختبر وظيفة السخان عن طريق تدوير قمع منظم الحرارة (الترموستات) للخلف وللأمام وتحقق من تشغيل وإيقاف موصل منظم الحرارة (الترموستات). يتم فحص مفتاح مراقبة التدفق عن طريق إيقاف التدفق من خلال السخان بصمام إغلاق والتحقق من إيقاف تشغيل الموصلات. قم بفتح المياه مرة أخرى. يجب بعد ذلك تشغيل الموصلات مرة أخرى.
5. اضبط درجة حرارة المسبح المرغوبة باستخدام مقبض منظم الحرارة (الترموستات).
6. يتم تسخين المياه الآن إلى درجة الحرارة المطلوبة.

طريقة التعامل

عند الشطف العكسي المرشح (الفلتر) وتنظيفه، أوقف تشغيل التيار الكهربائي للسخان. في حال كان الوضع ينطوي على خطر التجمد، قم بإيقاف تشغيل التيار الكهربائي وإفراغ السخان من الماء بالكامل.

معلومات عامة

لضمان الأداء الجيد والعمر الطويل للسخان، من المهم اتباع القيم التالية الموصى بها فيما يتعلق بجودة المياه.

نسبة الكلور:	حد أقصى ٣,٥ ملغ / لتر (جزء في المليون)*
قيمة الحمضية:	٧,٢ - ٧,٦
القلوية:	٦٠ - ١٢٠ ملغ / لتر (جزء في المليون)
صلابة الكالسيوم:	١٠٠ - ٣٠٠ ملغ / لتر (جزء في المليون)
الحديد:	حد أقصى ٠,١ ملغ / لتر (جزء في المليون)*
النحاس:	حد أقصى ٠,٢ ملغ / لتر (جزء في المليون)*
المنغنيز:	حد أقصى ٠,٠٥ ملغ / لتر (جزء في المليون)*
الفوسفور:	حد أقصى ٠,٠١ ملغ / لتر (جزء في المليون)*
نترات:	حد أقصى ٥٠ ملغ / لتر (جزء في المليون)*

الكبير

حد أقصى ٣٥٠٠٠ ملغ / لتر (جزء في المليون)

إنكولوي

نسبة الكلوريد (ملح): حد أقصى ٢٥٠ ملغ / لتر (جزء في المليون)

* وفقاً لـ EN ١٦٧١٣-٣

إذا لم يتم اتباع قيم حدود جودة المياه هذه، فلن يكون ضمان المنتج ساريًا.

استكشاف الأخطاء وإصلاحها

1. تحقق من الصمامات.
2. تأكد من أن النظام لديه التدفق المطلوب عبر السخان.
3. لأسباب تتعلق بالسلامة، فإن الحماية من ارتفاع درجة حرارة السخان سوف يتم تشغيلها في حالة عدم وجود المياه أو سوء دوران المياه. هذا هو السبب الأكثر شيوعًا وراء "توقف السخان عن العمل". تحقق مما إذا كانت أداة الحماية من الحرارة الزائدة قد انحلت، تحقق من السبب. بعد معرفة السبب ومعالجته، تتم استعادة الحماية من الحرارة الزائدة عن طريق:
 - فك الغطاء الواقي (أ).
 - اضغط على زر إعادة الضبط (ب) في صندوق التوصيل.
 - قم بوضع الغطاء الواقي مرة أخرى.
4. تحقق من عمل السخان، انظر الفقرة ٤ تحت "البداية".
5. اضبط منظم الحرارة (الترموستات) على درجة حرارة أعلى.
6. إذا استمرت المشكلة: اتصل بفني التركيب.

إدارة النفايات وإعادة التدوير

يجب عليك التخلص من هذا المنتج وفقًا للقوانين واللوائح المحلية. نظرًا لأن هذا المنتج يحتوي على مكونات إلكترونية، يجب التخلص منه بشكل منفصل عن النفايات المنزلية. عندما يصل هذا المنتج إلى نهاية دورة حياته، اتصل بالسلطات المحلية لمعرفة المزيد حول إدارة النفايات وإعادة التدوير.

